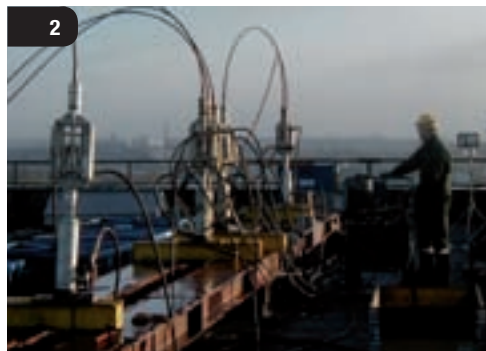


# Wireløftere

## 12 ton

**KRANGÅRDEN**  
HeavyLift



- 1. Fire wireløftere samlet over udligningstrekanter til en samlet kapacitet på 48 ton.*
- 2. Hydraulikcylindre udligner kræfterne mellem de enkelte løftere.*
- 3. Otte wireløftere løfter 80 ton kedeldel på Svane-mølleværket i København.*
- 4. 96 ton skorstenskerne demonteres på den 150 m høje skorsten på Vestforbrændingen i Glostrup.*

## Til let og tung præcision

- **Arbejder under trange pladsforhold**
- **Fuld fleksibilitet på længde og vægt**
- **Individuelle løsninger til alle behov**

Millimeters nøjagtighed er ofte afgørende. Også når tonstunge maskindele skal sættes på plads. Derfor anvender vi specielt udstyr, der håndterer enhver bakseopgave. Vores wireløftere kan både klatre på wiren eller trække i wiren, hvilket

betyder, at de uanset længde og vægt kan rigges helt efter behov.

Wireløfterne magter opgaver selv under meget trange pladsforhold, og skulle der være brug for et vandret træk, klarer de også det.

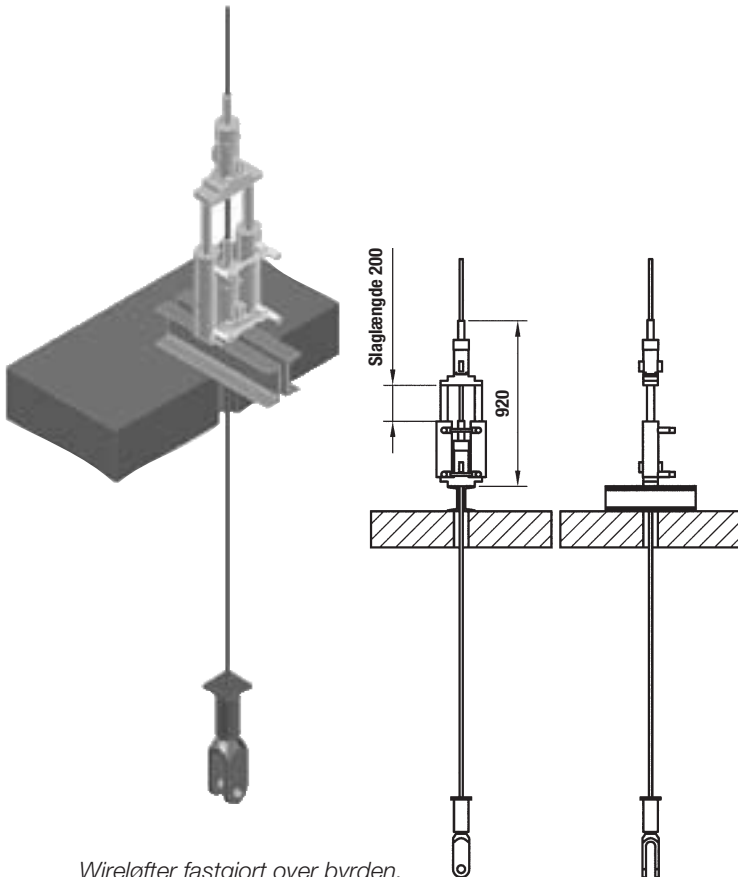
# Tekniske specifikationer

## Wireløftere 12 ton

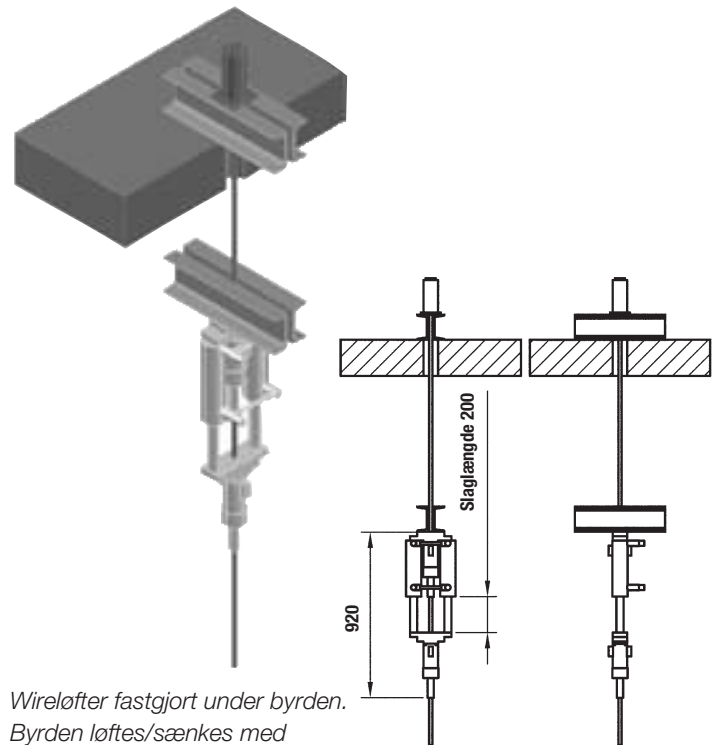


Wireløfterne opstilles problemfrit tæt på hinanden.

Wireløftere klar til løft af komplet tag.



Wireløfter fastgjort over byrden.  
Byrden løftes/sænkes i wiren.



Wireløfter fastgjort under byrden.  
Byrden løftes/sænkes med wireløfter.

**Holstebro**  
Gjettrupvej 2 · DK-7500 Holstebro  
Tel.: +45 97 42 45 00  
Fax: +45 97 41 30 05  
www.krangaarden.dk

**København**  
Sindalvej 10 · DK-2610 Rødovre  
Tel.: +45 70 21 45 00  
Fax: +45 70 21 45 01  
www.krangaarden.dk

**Rødskro**  
Skånevej 16 · DK-6230 Rødskro  
Tel.: +45 74 52 45 62  
Fax: +45 74 52 88 38  
www.krangaarden.dk

**KRANGÅRDEN**  
HeavyLift