

Lastbil type: VOLVO FH13/480

Kran type: PALFINGER PK 56.002-E

Tons/m 56

Bærenr: 5070/31

Skammetype: JOST 3.5"

Koblingstype: FISCHER 2"&3.5"

Synsfri: JA

Bred./ladgd. 2.55

Dæk:

1. Aksel: 385/65 R22,5

2. Aksel: 315/80 R22,5

3. Aksel: 315/70 R22,5

4. Aksel:

Egenvægt: 19.700

Totalvægt: 26.000

Trækkraft: JA

Akseltryk:

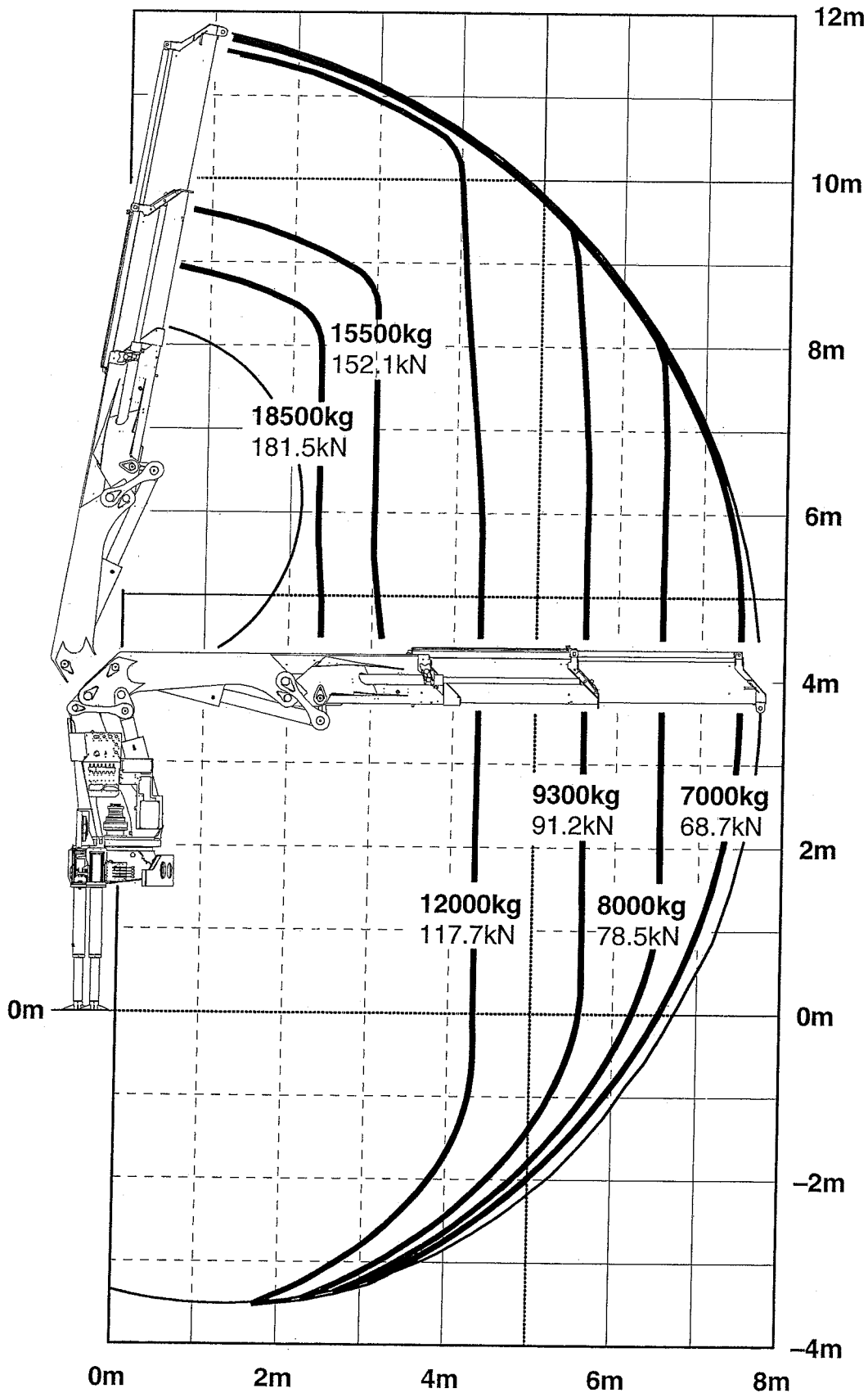
1. Aksel: 9.350

2. Aksel: 12.000

3. Aksel: 12.000

4. Aksel:

Totalvægt: 32.000



Die Tragkräfte laut Diagramm verringern sich bei Verwendung von mechanischen Verlängerungen um deren Eigengewicht.  
 When using mechanical boom extensions, the loads, shown on the charts need to be reduced by the weight of these extensions.  
 Les charges admissibles du diagramme ci-après se réduisent du poids de la rallonge manuelle utilisée.

