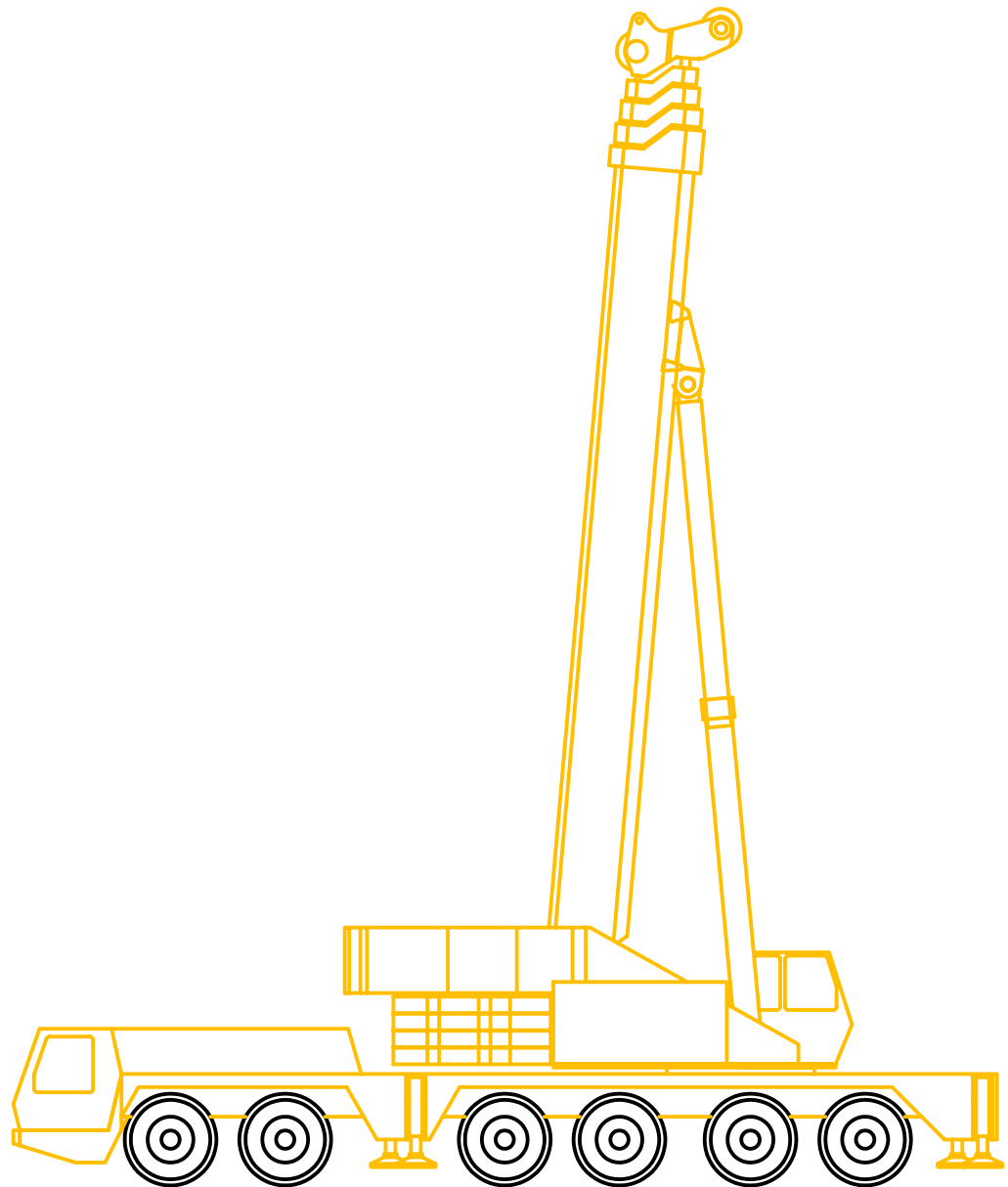


180t

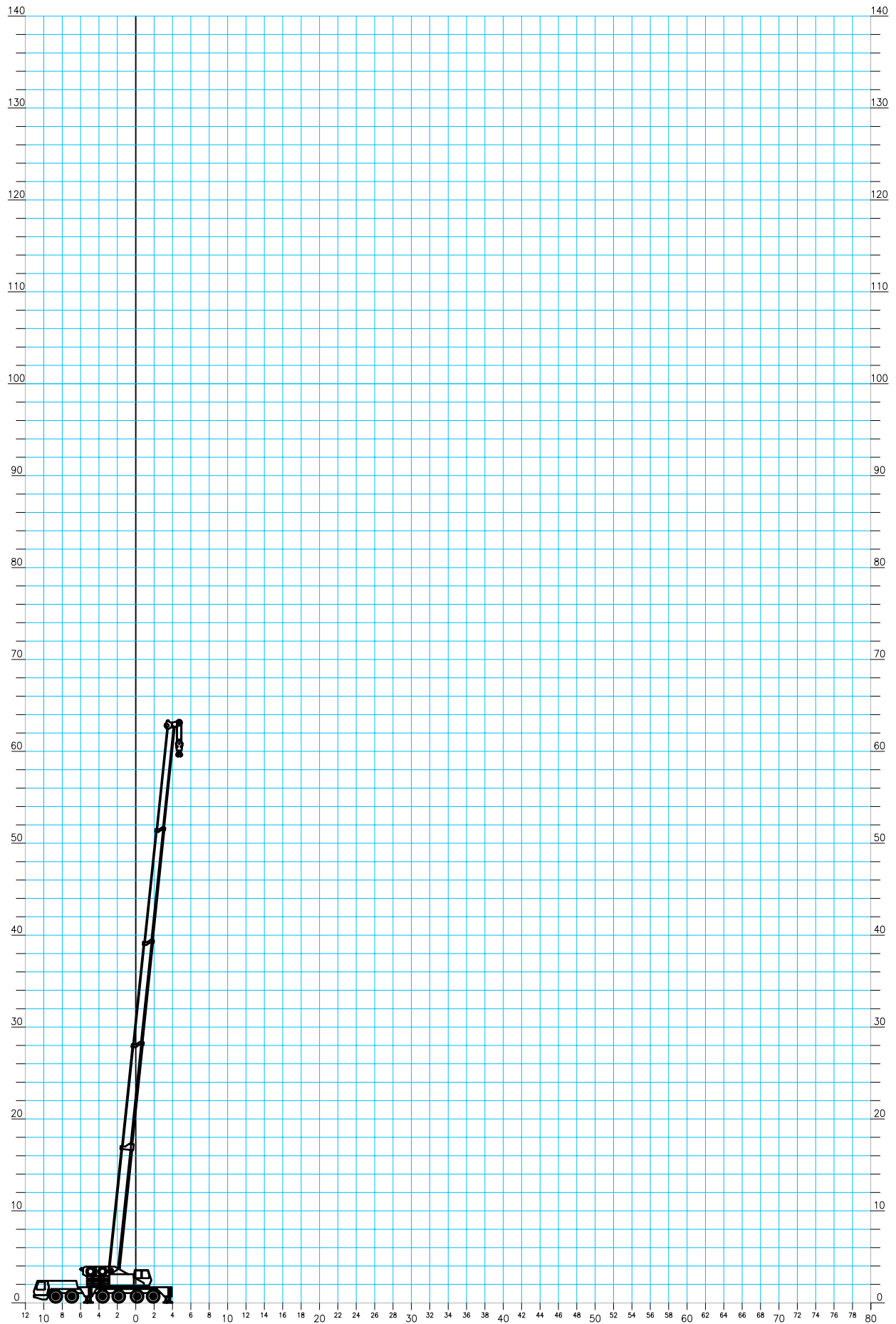
All terrain

Type: Grove GMK6180



Grove GMK 6180

Hovedbom



Krandata:

Løfteevne i tons

Type:

Grove GMK6180, 180 tons mobilkran.

Løfteevne på:

Hovedbom.

Arbejds område:

Svingbar i 360°

Afstøtning:

**Længde = 8,65m Normal bredde = 8,6m
75% løfteevne i henhold til DIN 15019.2**

Kontravægt i ton	60,0									
Bomlængde i m	15,7	21,2	26,8	32,3	37,8	43,4	48,9	54,5	60,0	
Jiblængde i m										
Jibvinkel										
Udlæg										
3,0	133,0	110,0								
4,0	113,0	110,0	95,0	65,0						
5,0	97,5	97,5	88,0	62,5	45,0					
6,0	85,5	85,5	79,5	56,5	45,0	37,5				
7,0	76,0	76,0	72,0	51,5	43,0	37,5	30,0			
8,0	68,0	68,0	65,5	47,0	39,5	35,5	30,0	23,0		
9,0	61,5	61,5	60,0	43,0	36,0	33,0	29,5	23,0	18,0	
10,0	55,5	56,0	55,5	39,5	33,5	30,5	27,5	23,0	18,0	
11,0	51,0	51,0	50,5	36,5	31,0	28,0	24,0	21,5	18,0	
12,0	46,5	47,0	46,5	34,0	28,5	26,0	21,0	19,2	16,9	
13,0		43,0	42,5	31,5	26,5	24,5	18,2	17,0	15,3	
14,0		39,5	39,0	29,5	24,5	22,5	16,0	15,1	13,8	
15,0		36,5	36,0	27,5	23,0	21,0	14,2	13,4	12,5	
16,0		34,0	33,0	26,0	21,5	19,9	12,6	11,9	11,3	
18,0		28,0	28,0	23,0	19,0	17,5	11,3	10,6	10,2	
20,0			23,5	20,0	16,9	15,6	10,2	9,4	9,2	
22,0			20,0	17,9	15,2	13,9	9,1	8,4	8,3	
24,0				15,9	13,7	12,4	8,2	7,5	7,5	
26,0				13,9	12,9	11,1	7,4	6,8	6,8	
28,0				11,9	11,2	9,8	6,7	6,1	6,1	
30,0					9,9	8,7	6,0	5,5	5,6	
32,0					8,3	7,6	5,4	5,0	5,1	
34,0					6,9	6,8	4,9	4,6	4,6	
36,0						6,2	4,4	4,2	4,2	
38,0						5,6	3,6	3,8	3,8	
40,0								3,4	3,5	
42,0								3,0	3,2	
44,0								2,6	3,0	
46,0									2,7	
48,0									2,4	
50,0									1,6	
52,0										
54,0										
56,0										
58,0										
60,0										
62,0										
64,0										
66,0										
68,0										

Krandata:

Type:

Løfteevne på:

Arbejds område:

Afstøtning:

Løfteevne i tons

Grove GMK6180, 180 tons mobilkran.

Hovedbom.

Svingbar i 360°

Længde = 8,65m Normal bredde = 8,6m

75% løfteevne i henhold til DIN 15019.2

Kontravægt i ton	40,0									
Bomlængde i m	15,7	21,2	26,8	32,3	37,8	43,4	48,9	54,5	60,0	
Jiblængde i m										
Jibvinkel										
Udlæg										
3,0	130,0	110,0								
4,0	110,0	110,0	95,0	65,0						
5,0	95,5	95,5	88,0	62,5	45,0					
6,0	83,5	84,0	79,5	56,5	45,0	37,5				
7,0	74,0	74,5	72,0	51,5	43,0	37,5	30,0			
8,0	66,5	66,5	65,5	47,0	39,5	35,5	30,0	23,0		
9,0	60,0	60,5	59,5	43,0	36,0	33,0	29,5	23,0	18,0	
10,0	54,0	54,0	53,5	39,5	33,5	30,5	27,5	23,0	18,0	
11,0	47,5	47,5	47,0	36,5	31,0	28,0	25,5	23,0	18,0	
12,0	42,0	42,5	41,5	34,0	28,5	26,0	24,0	21,5	18,0	
13,0		38,0	37,0	31,5	26,5	24,5	22,5	20,5	17,7	
14,0		35,5	33,5	29,5	24,5	22,5	21,0	19,2	16,9	
15,0		32,0	30,0	27,5	23,0	21,0	19,4	18,1	15,6	
16,0		29,0	27,0	26,0	21,5	19,9	18,2	17,0	15,3	
18,0		24,0	22,0	21,5	19,0	17,5	16,0	15,1	13,8	
20,0			19,5	17,9	16,9	15,6	14,2	13,4	12,5	
22,0			15,8	14,2	14,0	13,9	12,6	11,9	11,3	
24,0				12,7	11,2	12,3	11,3	10,6	10,2	
26,0				11,5	9,1	9,9	10,2	9,4	9,2	
28,0				9,8	8,3	8,0	8,8	8,4	8,3	
30,0					7,5	6,9	7,2	7,5	7,5	
32,0					6,9	6,4	6,0	6,8	6,8	
34,0					6,3	5,8	5,5	5,7	6,1	
36,0						5,3	5,1	4,6	5,5	
38,0						4,9	4,6	3,7	4,5	
40,0							4,2	2,9	3,7	
42,0							3,9	2,2	3,0	
44,0							3,6	1,5	2,3	
46,0								0,9	1,7	
48,0									1,2	
50,0										
52,0										
54,0										
56,0										
58,0										
60,0										
62,0										
64,0										
66,0										
68,0										

Kradata:

Type:

Løfteevne på:

Arbejds område:

Afstøtning:

Løfteevne i tons

Grove GMK6180, 180 tons mobilkran.

Hovedbom.

Svingbar i 360°

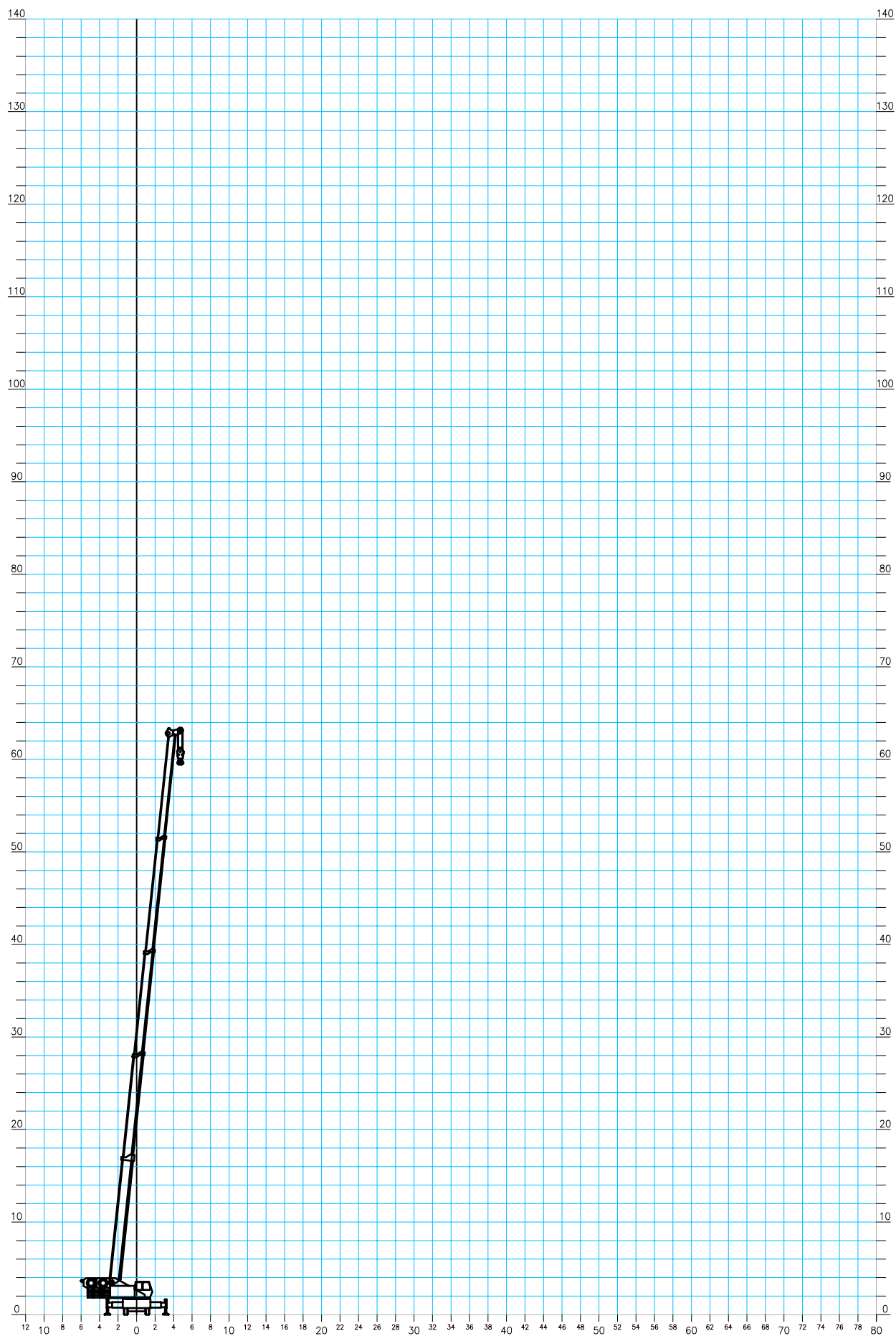
Længde = 8,65m Normal bredde = 8,6m

75% løfteevne i henhold til DIN 15019.2

Kontravægt i ton	26,0									
Bomlængde i m	15,7	21,2	26,8	32,3	37,8	43,4	48,9	54,5	60,0	
Jiblængde i m										
Jibvinkel										
Udlæg										
3,0	128,0	110,0								
4,0	109,0	109,0	95,0	65,0						
5,0	94,0	94,5	88,0	62,5	45,0					
6,0	82,5	82,5	79,5	56,5	45,0	37,5				
7,0	73,0	73,0	72,0	51,5	43,0	37,5	30,0			
8,0	63,5	64,0	63,0	47,0	39,5	35,5	30,0	23,0		
9,0	54,5	55,0	54,0	43,0	36,0	33,0	29,5	23,0	18,0	
10,0	47,0	45,5	47,0	39,5	33,5	30,5	27,5	23,0	18,0	
11,0	41,5	43,0	41,0	36,5	31,0	28,0	25,5	23,0	18,0	
12,0	36,5	38,0	36,0	34,0	28,5	26,0	24,0	21,5	18,0	
13,0		34,0	32,0	31,5	26,5	24,5	22,5	20,5	17,7	
14,0		30,5	28,5	27,5	24,5	22,5	21,0	19,2	16,9	
15,0		26,5	25,5	23,5	23,0	21,0	19,4	18,1	16,1	
16,0		23,0	22,0	20,5	20,0	19,9	18,2	17,0	15,3	
18,0		17,9	16,9	17,1	14,9	16,1	16,0	15,1	13,8	
20,0			14,9	14,3	12,8	12,3	13,2	13,4	12,5	
22,0			12,1	11,3	11,5	10,6	10,3	11,5	11,3	
24,0				9,3	9,9	9,4	8,8	9,2	10,1	
26,0				8,4	8,0	8,4	7,9	7,3	8,2	
28,0				7,8	6,5	7,7	7,2	5,7	6,6	
30,0					5,9	6,3	6,5	4,4	5,3	
32,0					5,4	5,2	5,9	3,3	4,2	
34,0					5,0	4,2	4,9	2,4	3,2	
36,0						3,4	4,0	1,5	2,4	
38,0						2,6	3,3		1,6	
40,0							2,6		1,0	
42,0							2,0			
44,0							1,4			
46,0										
48,0										
50,0										
52,0										
54,0										
56,0										
58,0										
60,0										
62,0										
64,0										
66,0										
68,0										

Grove GMK 6180

Hovedbom på reduceret understøtning



Krandata:

Type:

Løfteevne på:

Arbejds område:

Afstøtning:

Løfteevne i tons

Grove GMK6180, 180 tons mobilkran.

Hovedbom.

Svingbar i 360°

Længde = 8,65m Reduceret bredde = 6,2m

75% løfteevne i henhold til DIN 15019.2

Kontravægt i ton	60,0									
Bomlængde i m	15,7	21,2	26,8	32,3	37,8	43,4	48,9	54,5	60,0	
Jiblængde i m										
Jibvinkel										
Udlæg										
3,0	150,0	110,0								
4,0	128,0	110,0	95,0	65,0						
5,0	110,0	109,0	88,0	62,5	45,0					
6,0	95,5	94,5	79,5	56,5	45,0	37,5				
7,0	84,5	83,5	72,0	51,5	43,0	37,5	30,0			
8,0	75,0	74,5	65,5	47,0	39,5	35,5	30,0	23,0		
9,0	67,5	68,0	60,0	43,0	36,0	33,0	29,5	23,0	18,0	
10,0	61,0	61,5	55,5	39,5	33,5	30,5	27,5	23,0	18,0	
11,0	45,0	52,5	51,5	36,5	31,0	28,0	25,5	23,0	18,0	
12,0		45,5	44,5	34,0	28,5	26,0	24,0	21,5	18,0	
13,0		39,5	39,0	31,5	26,5	24,5	22,5	20,5	17,7	
14,0		35,5	34,5	29,5	24,5	22,5	21,0	19,2	16,9	
15,0		32,5	30,5	27,5	23,0	21,0	19,4	18,1	16,1	
16,0		29,0	27,5	26,0	21,5	19,9	18,2	17,0	15,3	
18,0		24,0	22,5	21,5	19,0	17,5	16,0	15,1	13,8	
20,0			18,9	17,5	16,9	15,6	14,2	13,4	12,5	
22,0			15,7	14,3	14,1	13,9	12,6	11,9	11,3	
24,0				12,7	11,5	12,4	11,3	10,6	10,2	
26,0				11,5	9,4	10,3	10,2	9,4	9,2	
28,0				10,2	8,3	8,6	9,1	8,4	8,3	
30,0					7,5	7,0	7,8	7,5	7,5	
32,0					6,9	6,4	6,4	6,8	6,8	
34,0					6,3	5,8	5,5	6,1	6,1	
36,0						5,3	5,1	5,2	5,6	
38,0						4,9	4,6	4,3	5,1	
40,0							4,2	3,5	4,3	
42,0							3,9	2,8	3,6	
44,0							3,6	2,2	2,9	
46,0								1,6	2,3	
48,0								1,0	1,8	
50,0									1,3	
52,0										
54,0										
56,0										
58,0										
60,0										
62,0										
64,0										
66,0										
68,0										

Kradata:

Løfteevne i tons

Type:

Grove GMK6180, 180 tons mobilkran.

Løfteevne på:

Hovedbom.

Arbejds område:

Svingbar i 360°

Afstøtning:

Længde = 8,65m Reduceret bredde = 6,2m

75% løfteevne i henhold til DIN 15019.2

Kontravægt i ton	40,0									
Bomlængde i m	15,7	21,2	26,8	32,3	37,8	43,4	48,9	54,5	60,0	
Jiblængde i m										
Jibvinkel										
Udlæg										
3,0	148,0	110,0								
4,0	124,0	110,0	95,0	65,0						
5,0	106,0	105,0	88,0	62,5	45,0					
6,0	92,5	91,5	79,5	56,5	45,0	37,5				
7,0	81,5	81,5	72,0	51,5	43,0	37,5	30,0			
8,0	68,0	69,0	64,0	47,0	39,5	35,5	30,0	23,0		
9,0	55,0	55,5	53,5	43,0	36,0	33,0	29,5	23,0	18,0	
10,0	45,5	46,5	45,0	39,5	33,5	30,5	27,5	23,0	18,0	
11,0	38,0	40,0	38,0	36,5	31,0	28,0	25,5	23,0	18,0	
12,0	32,5	34,5	32,5	32,0	28,5	26,0	24,0	21,5	18,0	
13,0		30,0	29,0	27,5	26,5	24,5	22,5	20,5	17,7	
14,0		26,5	25,5	23,5	23,5	22,5	21,0	19,2	16,9	
15,0		23,0	22,5	20,5	20,5	21,0	19,4	18,1	16,1	
16,0		20,5	19,6	19,1	17,8	19,0	18,2	17,0	15,3	
18,0		16,4	16,5	16,6	14,3	14,8	15,6	15,1	13,8	
20,0			14,1	13,4	12,8	11,6	12,4	13,4	12,5	
22,0			11,5	10,8	11,5	10,6	9,9	11,0	11,3	
24,0				9,3	9,5	9,4	8,8	8,9	9,8	
26,0				8,4	7,8	8,4	7,9	7,2	8,1	
28,0				7,8	6,5	7,6	7,2	5,8	6,6	
30,0					5,9	6,4	6,5	4,6	5,4	
32,0					5,4	5,3	5,9	3,5	4,3	
34,0					5,0	4,4	5,0	2,6	3,4	
36,0						3,5	4,2	1,8	2,6	
38,0						2,8	3,4	1,1	1,9	
40,0							2,8		1,3	
42,0							2,2			
44,0							1,7			
46,0										
48,0										
50,0										
52,0										
54,0										
56,0										
58,0										
60,0										
62,0										
64,0										
66,0										
68,0										

Krandata:

Løfteevne i tons

Type:

Grove GMK6180, 180 tons mobilkran.

Løfteevne på:

Hovedbom.

Arbejds område:

Svingbar i 360°

Afstøtning:

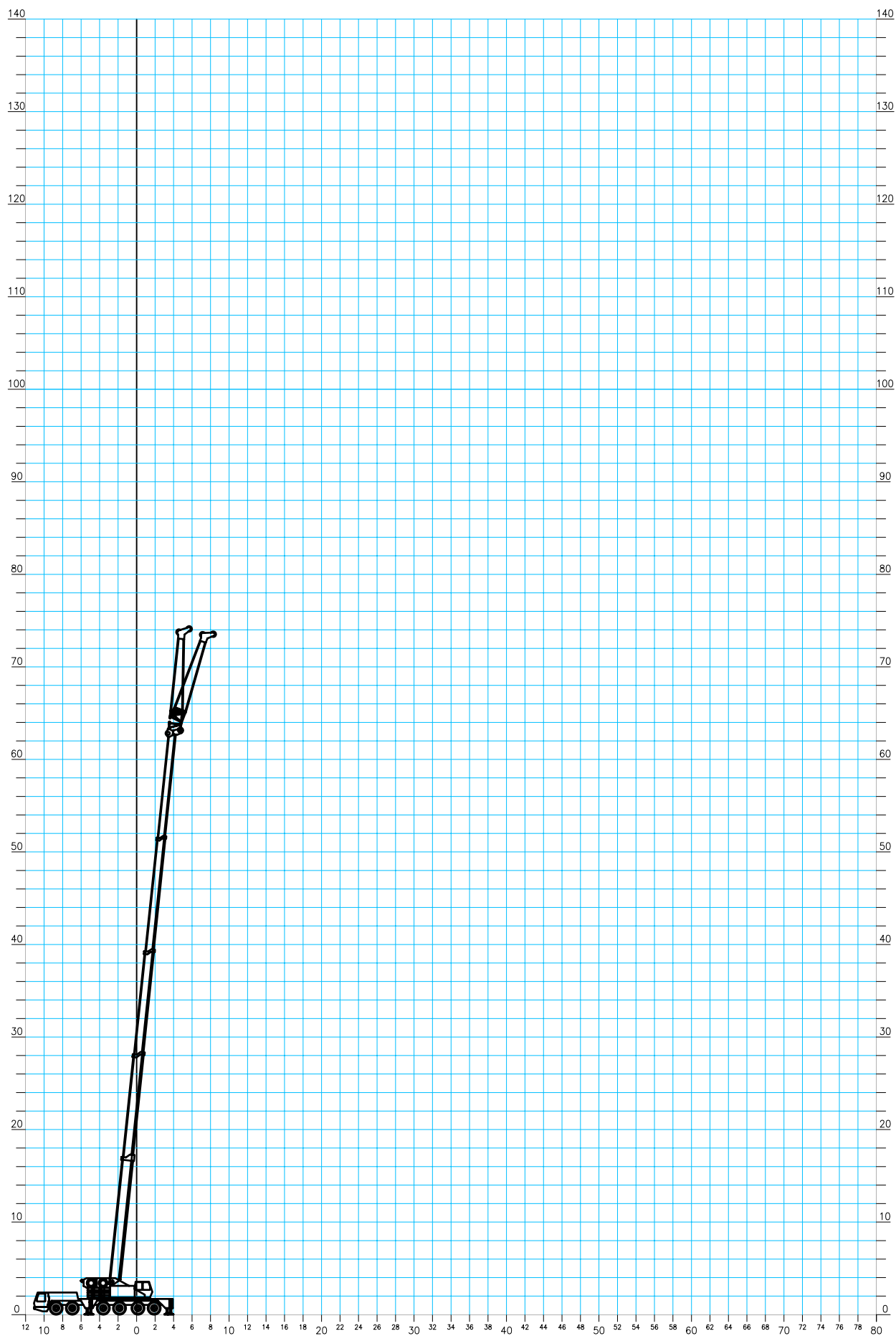
Længde = 8,65m Reduceret bredde = 6,2m

75% løfteevne i henhold til DIN 15019.2

Kontravægt i ton	26,0									
Bomlængde i m	15,7	21,2	26,8	32,3	37,8	43,4	48,9	54,5	60,0	
Jiblængde i m										
Jibvinkel										
Udlæg										
3,0	144,0	110,0								
4,0	121,0	110,0	95,0	65,0						
5,0	104,0	103,0	88,0	62,5	45,0					
6,0	88,5	86,0	77,5	56,5	45,0	37,5				
7,0	70,0	66,5	61,0	51,5	43,0	37,5	30,0			
8,0	53,5	54,5	49,0	45,5	39,5	35,5	30,0	23,0		
9,0	42,5	44,5	41,0	37,5	35,0	33,0	29,5	23,0	18,0	
10,0	34,5	36,5	35,5	31,5	29,5	29,5	27,5	23,0	18,0	
11,0	29,0	30,5	29,5	27,0	25,5	25,5	25,5	23,0	18,0	
12,0	24,5	26,0	25,0	25,0	21,5	22,0	22,0	21,5	18,0	
13,0		22,5	21,5	23,0	19,7	19,1	19,3	20,0	17,7	
14,0		19,4	18,4	19,7	18,3	16,7	17,0	17,7	16,9	
15,0		16,9	15,9	17,1	17,2	15,8	14,9	15,7	16,1	
16,0		14,7	13,8	15,0	15,9	14,8	13,7	13,9	14,5	
18,0		11,3	10,4	12,8	12,4	13,3	12,4	11,0	11,7	
20,0			9,6	11,1	9,7	11,0	11,1	8,7	9,4	
22,0			7,5	8,9	8,6	8,9	9,6	6,8	7,6	
24,0				7,2	7,7	7,2	7,9	5,2	6,0	
26,0				5,8	6,7	5,8	6,4	3,9	4,7	
28,0				4,6	5,5	4,6	5,2	2,8	3,6	
30,0					4,4	3,5	4,2	1,8	2,6	
32,0					3,6	2,7	3,3	0,9	1,7	
34,0					2,8	1,9	2,5		1,0	
36,0						1,3	1,9			
38,0							1,3			
40,0										
42,0										
44,0										
46,0										
48,0										
50,0										
52,0										
54,0										
56,0										
58,0										
60,0										
62,0										
64,0										
66,0										
68,0										

Grove GMK 6180

Hovedbom med 11m jib i 0° og 15°



Krandata:

Løfteevne i tons

Type:

Grove GMK6180, 180 tons mobilkran.

Løfteevne på:

Hovedbom med 11m jib i 0° og 15°

Arbejds område:

Svingbar i 360°

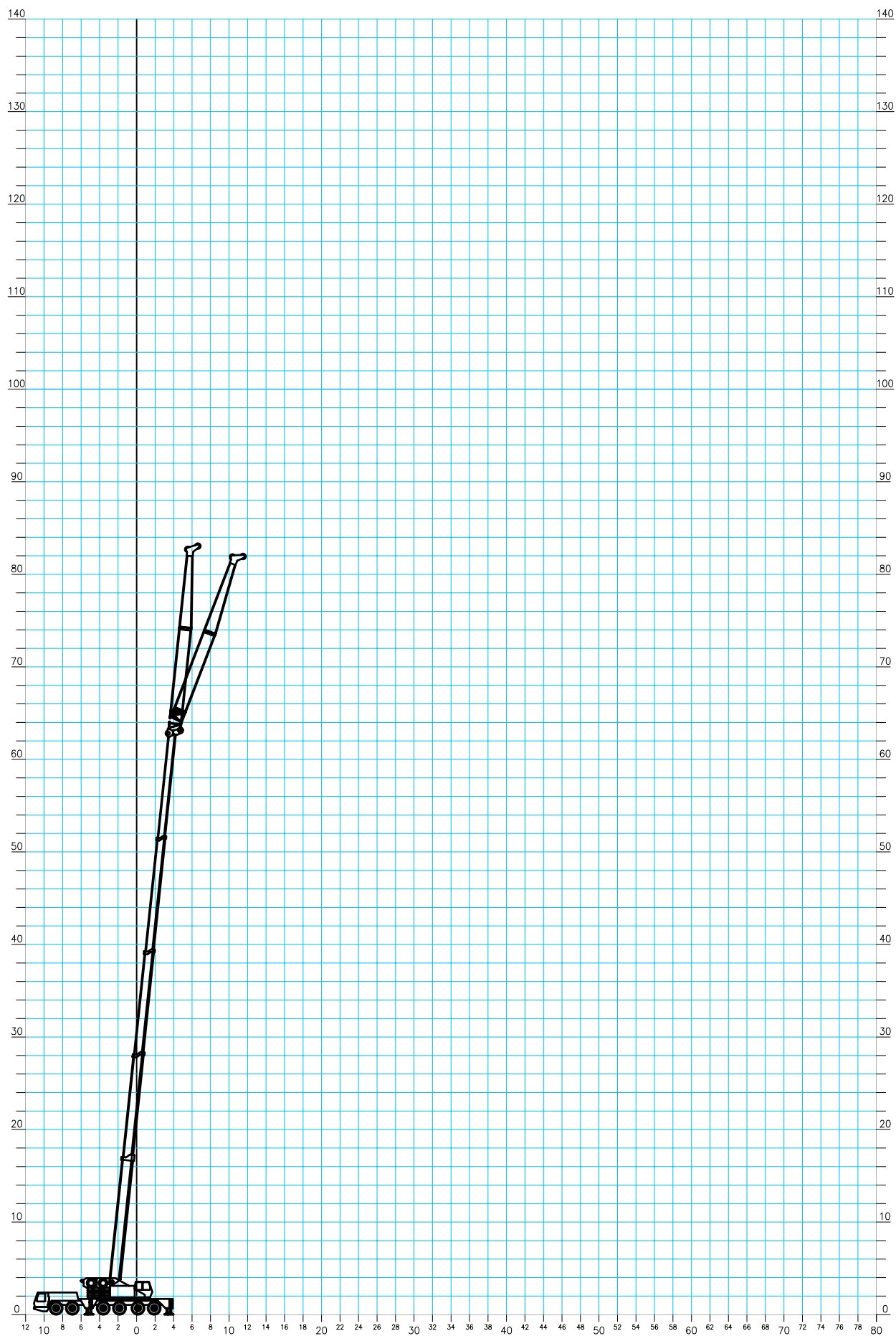
Afstøtning:

**Længde = 8,65m Normal bredde = 8,6m
75% løfteevne i henhold til DIN 15019.2**

Kontravægt i ton		40,0							
Bomlængde i m	43,4		48,9		54,5		60,0		
Jiblængde i m	11,0		11,0		11,0		11,0		
Jibvinkel	0°	15°	0°	15°	0°	15°	0°	15°	
Udlæg									
3,0									
4,0									
5,0									
6,0									
7,0									
8,0	22,0								
9,0	22,0								
10,0	21,5		16,8		13,0				
11,0	20,5 17,2		16,8		13,0				
12,0	19,4 16,6		16,7 14,2		12,9		10,0		
13,0	18,3 15,9		15,9 14,2		12,5		10,0		
14,0	17,3 15,3		15,1 14,2		12,1 12,4		10,0		
15,0	16,3 14,6		14,4 13,9		11,6 12,1		10,0 9,0		
16,0	15,4 14,0		13,6 13,2		10,7 11,7		10,0 9,0		
18,0	13,6 12,8		12,2 12,0		9,8 10,9		9,3 8,8		
20,0	12,0 11,6		10,8 10,8		8,9 10,0		8,5 8,2		
22,0	10,6 10,5		9,5 9,7		8,0 9,1		7,8 7,6		
24,0	9,3 9,4		8,4 8,7		7,1 8,3		7,1 7,1		
26,0	8,1 8,4		7,3 7,7		6,3 7,4		6,5 6,5		
28,0	7,1 7,5		6,4 6,9		5,6 6,6		5,9 6,0		
30,0	6,3 6,7		5,6 6,1		4,9 5,9		5,3 5,5		
32,0	5,5 5,9		4,9 5,4		4,3 5,2		4,8 4,9		
34,0	4,9 5,3		4,3 4,7		3,8 4,6		4,2 4,4		
36,0	3,9 4,5		3,7 4,1		3,3 4,0		3,8 4,0		
38,0	3,0 3,5		3,3 3,6		2,9 3,5		3,3 3,5		
40,0	2,1 2,6		2,5 3,0		2,3 3,1		2,9 3,0		
42,0	1,4 1,8		1,7 2,2		1,7 2,7		2,5 2,6		
44,0	1,0		1,0 1,4		1,1 2,1		2,1 2,2		
46,0					1,4		1,6 1,8		
48,0							1,0 1,4		
50,0									
52,0									
54,0									
56,0									
58,0									
60,0									
62,0									
64,0									
66,0									
68,0									

Grove GMK 6180

Hovedbom med 20m jib i 0° og 15°



Kranda:

Løfteevne i tons

Type:

Grove GMK6180, 180 tons mobilkran.

Løfteevne på:

Hovedbom med 20m jib i 0° og 15°

Arbejds område:

Svingbar i 360°

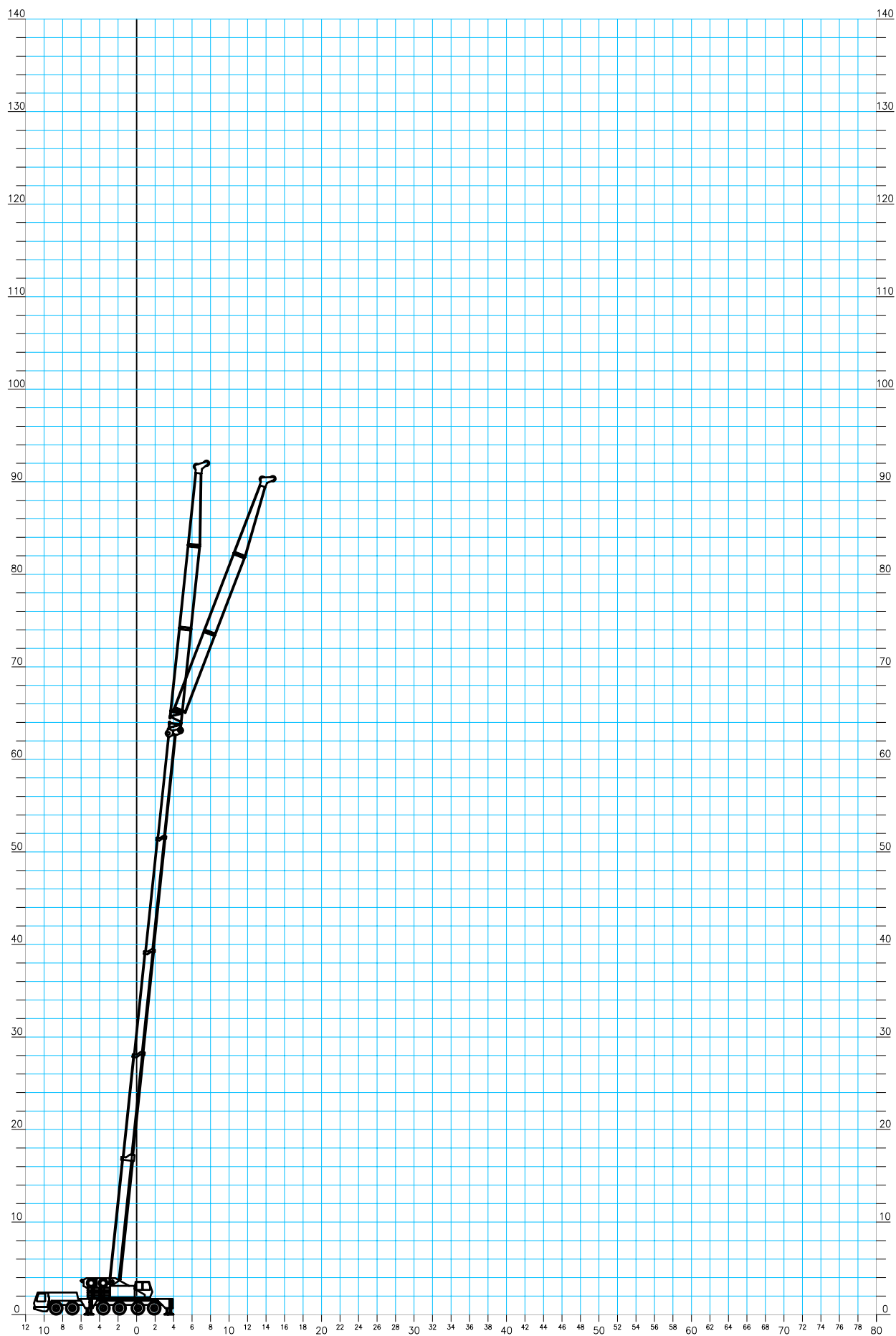
Afstøtning:

**Længde = 8,65m Normal bredde = 8,6m
75% løfteevne i henhold til DIN 15019.2**

Kontravægt i ton		40,0							
Bomlængde i m	43,4		48,9		54,5		60,0		
Jiblængde i m	20,0		20,0		20,0		20,0		
Jibvinkel	0°	15°	0°	15°	0°	15°	0°	15°	
Udlæg									
3,0									
4,0									
5,0									
6,0									
7,0									
8,0									
9,0		13,6							
10,0		13,6		11,6					
11,0		13,6		11,6					
12,0		13,2		11,6		8,8			
13,0		12,9		11,6		8,8		6,3	
14,0		12,5		11,5		8,8		6,3	
15,0		12,1	9,1	11,2		8,8		6,3	
16,0		11,7	8,9	10,8		8,8		6,3	
18,0		10,9	8,5	10,1	8,2	8,5		6,3	
20,0		10,1	8,1	9,3	7,9	8,0	7,4	6,3	
22,0		9,3	7,7	8,5	7,5	7,5	7,1	6,0	6,0
24,0		8,5	7,3	7,7	7,1	6,9	6,7	5,7	5,7
26,0		7,7	6,9	7,0	6,7	6,4	6,3	5,3	5,3
28,0		6,9	6,5	6,3	6,2	5,8	5,9	5,0	5,0
30,0		6,2	6,1	5,6	5,8	5,3	5,5	4,7	4,7
32,0		5,5	5,7	5,0	5,3	4,8	5,1	4,3	4,4
34,0		4,9	5,2	4,4	4,8	4,2	4,7	3,9	4,1
36,0		4,4	4,8	3,9	4,4	3,7	4,3	3,6	3,7
38,0		3,9	4,3	3,4	3,9	3,2	3,8	3,2	3,4
40,0		3,3	3,9	3,0	3,5	2,8	3,4	2,8	3,1
42,0		2,5	3,4	2,6	3,0	2,3	2,9	2,4	2,8
44,0		1,8	2,6	2,0	2,6	1,9	2,5	2,0	2,5
46,0		1,2	1,9	1,3	2,1	1,5	2,1	1,6	2,1
48,0			1,3		1,5	1,2	1,7	1,3	1,8
50,0				0,9			1,4	1,0	1,5
52,0									1,2
54,0									
56,0									
58,0									
60,0									
62,0									
64,0									
66,0									
68,0									

Grove GMK 6180

Hovedbom med 29m jib i 0° og 15°



Kradata:

Løfteevne i tons

Type:

Grove GMK6180, 180 tons mobilkran.

Løfteevne på:

Hovedbom med 29m jib i 0° og 15°

Arbejds område:

Svingbar i 360°

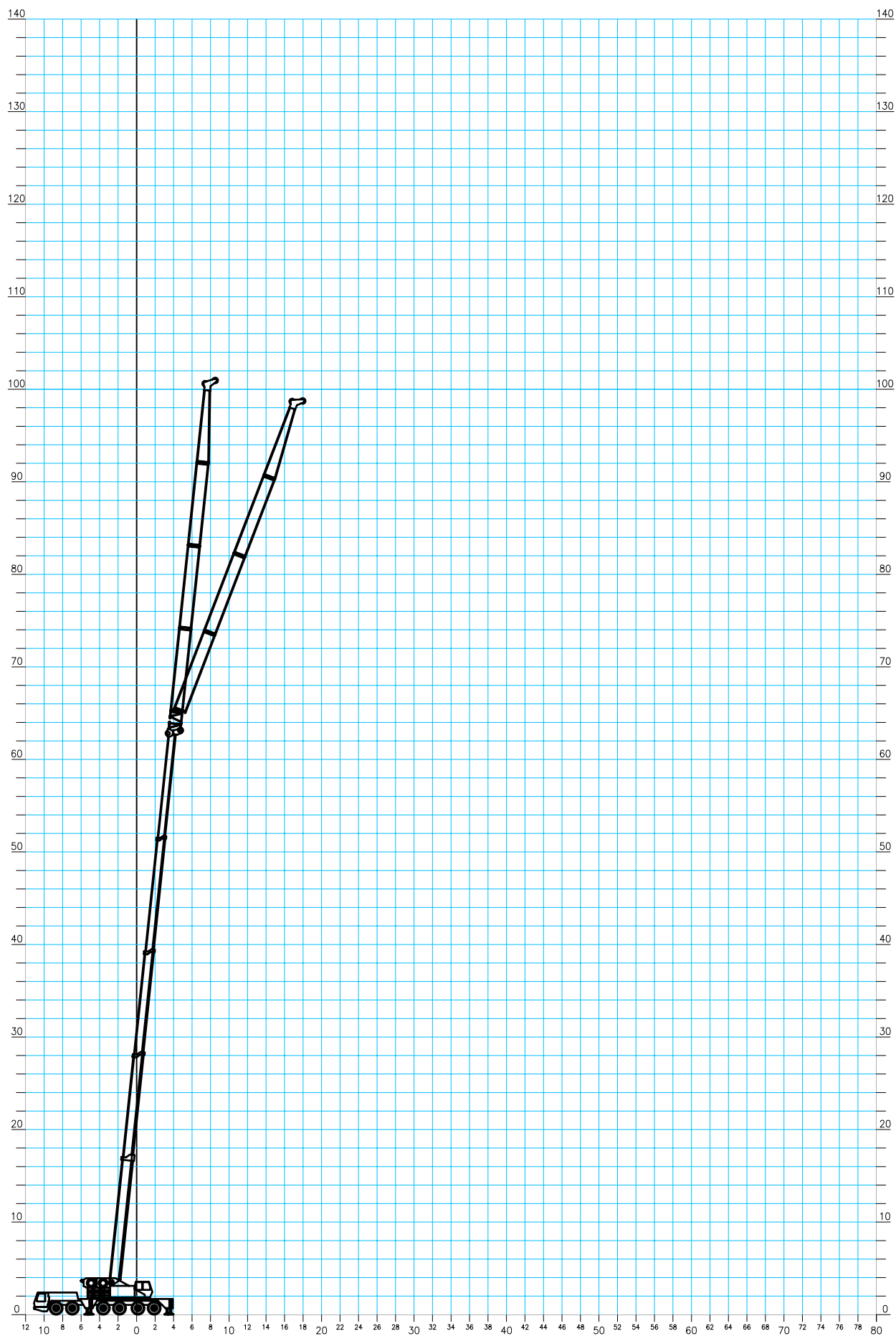
Afstøtning:

**Længde = 8,65m Normal bredde = 8,6m
75% løfteevne i henhold til DIN 15019.2**

Kontravægt i ton		40,0							
Bomlængde i m	43,4		48,9		54,5		60,0		
Jiblængde i m	29,0		29,0		29,0		29,0		
Jibvinkel	0°	15°	0°	15°	0°	15°	0°	15°	
Udlæg									
3,0									
4,0									
5,0									
6,0									
7,0									
8,0									
9,0	9,0								
10,0	9,0		7,6						
11,0	9,0		7,6		5,7				
12,0	9,0		7,6		5,7		4,0		
13,0	8,7		7,6		5,7		4,0		
14,0	8,5		7,6		5,7		4,0		
15,0	8,3		7,6		5,7		4,0		
16,0	8,1	5,9	7,4		5,7		4,0		
18,0	7,7	5,7	7,0	5,3	5,7		4,0		
20,0	7,3	5,4	6,6	5,2	5,7	4,7	4,0		
22,0	6,9	5,1	6,3	5,0	5,5	4,5	4,0	3,4	
24,0	6,6	4,9	5,9	4,8	5,2	4,4	4,0	3,3	
26,0	6,2	4,7	5,5	4,6	4,9	4,2	4,0	3,1	
28,0	5,9	4,6	5,1	4,4	4,6	4,0	3,7	2,9	
30,0	5,5	4,4	4,7	4,3	4,3	3,8	3,3	2,7	
32,0	5,1	4,2	4,3	4,1	4,0	3,7	3,0	2,6	
34,0	4,7	4,1	4,0	4,0	3,7	3,4	2,6	2,5	
36,0	4,3	3,9	3,7	3,8	3,4	3,2	2,4	2,4	
38,0	3,9	3,7	3,2	3,6	3,1	3,0	2,2	2,3	
40,0	3,4	3,5	2,9	3,3	2,7	2,8	2,0	2,2	
42,0	3,0	3,3	2,5	3,0	2,4	2,6	1,9	2,1	
44,0	2,6	3,0	2,1	2,7	2,0	2,4	1,7	2,0	
46,0	2,0	2,7	1,7	2,4	1,7	2,2	1,5	1,9	
48,0	1,4	2,4	1,4	2,0	1,4	1,9	1,3	1,7	
50,0	0,9	1,6		1,7	1,1	1,6	1,1	1,4	
52,0		1,3		1,3		1,3		1,2	
54,0						1,0		0,9	
56,0									
58,0									
60,0									
62,0									
64,0									
66,0									
68,0									

Grove GMK 6180

Hovedbom med 38m jib i 0° og 15°



Krandata:

Løfteevne i tons

Type:

Grove GMK6180, 180 tons mobilkran.

Løfteevne på:

Hovedbom med 38m jib i 0° og 15°

Arbejds område:

Svingbar i 360°

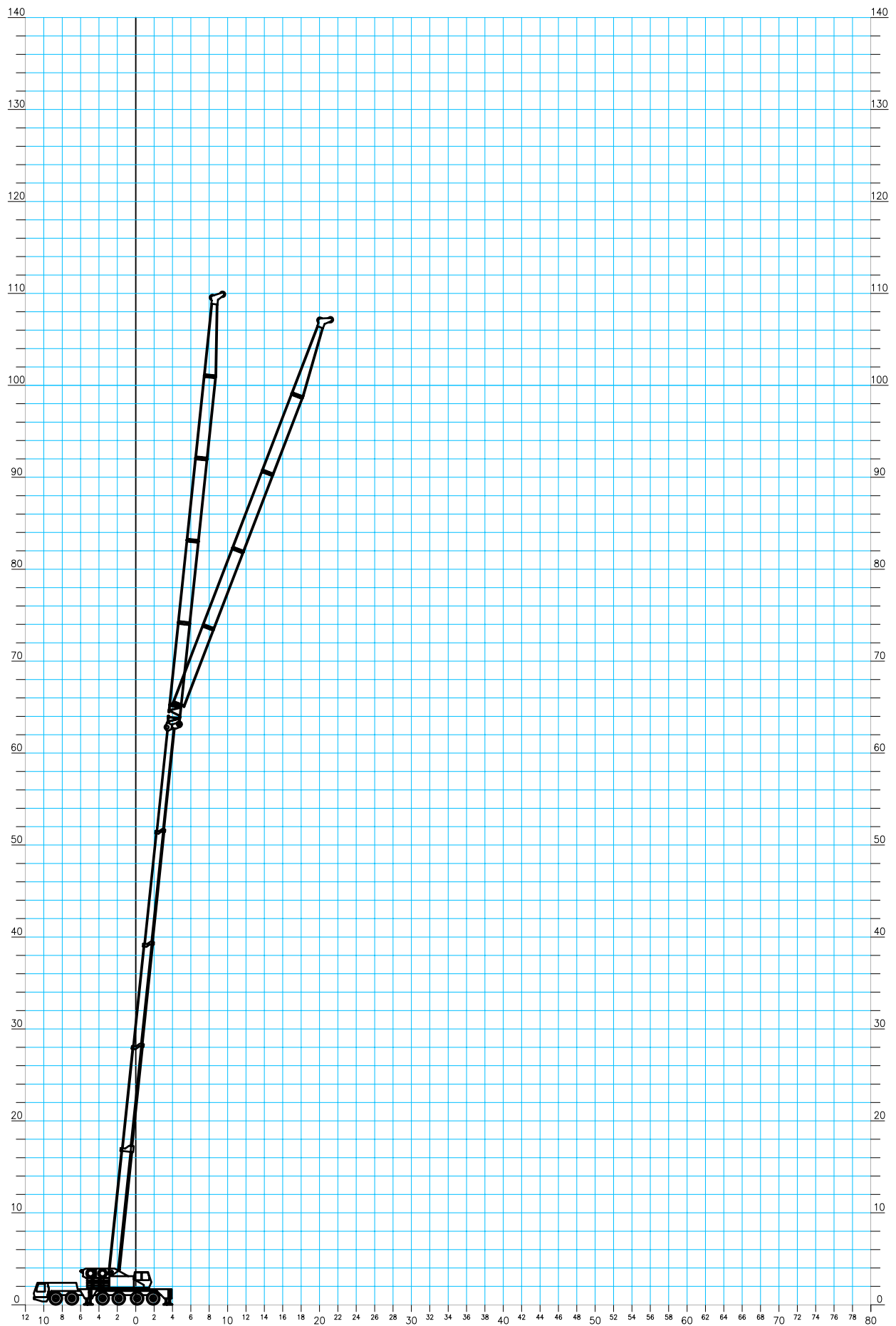
Afstøtning:

**Længde = 8,65m Normal bredde = 8,6m
75% løfteevne i henhold til DIN 15019.2**

Kontravægt i ton		40,0							
Bomlængde i m	43,4		48,9		54,5		60,0		
Jiblængde i m	38,0		38,0		38,0		38,0		
Jibvinkel	0°	15°	0°	15°	0°	15°	0°	15°	
Udlæg									
3,0									
4,0									
5,0									
6,0									
7,0									
8,0									
9,0									
10,0		6,4							
11,0		6,4							
12,0		6,3		5,0					
13,0		6,1		5,0		3,6			
14,0		6,0		5,0		3,6		2,6	
15,0		5,9		5,0		3,6		2,6	
16,0		5,7		5,0		3,6		2,6	
18,0		5,5		5,0		3,6		2,6	
20,0		5,2	4,0	4,8		3,6		2,6	
22,0		5,0	3,8	4,6	3,7	3,6		2,6	
24,0		4,7	3,6	4,4	3,5	3,6	2,8	2,6	2,5
26,0		4,5	3,4	4,2	3,3	3,4	2,8	2,5	2,4
28,0		4,3	3,3	4,1	3,2	3,2	2,7	2,5	2,3
30,0		4,0	3,1	3,9	3,0	3,0	2,6	2,4	2,2
32,0		3,8	2,9	3,7	2,9	2,9	2,5	2,4	2,2
34,0		3,6	2,8	3,6	2,8	2,7	2,5	2,3	2,1
36,0		3,4	2,7	3,3	2,7	2,5	2,4	2,1	2,0
38,0		3,2	2,5	3,0	2,5	2,3	2,3	1,9	1,9
40,0		3,0	2,4	2,7	2,4	2,2	2,2	1,8	1,8
42,0		2,8	2,3	2,4	2,3	1,8	2,1	1,7	1,7
44,0		2,5	2,1	2,0	2,2	1,6	1,9	1,5	1,6
46,0		2,2	2,0	1,7	2,0	1,3	1,7	1,3	1,4
48,0		1,9	1,9	1,4	1,9	1,0	1,6	1,1	1,2
50,0		1,4	1,8	1,1	1,8		1,3		1,1
52,0		0,9	1,7		1,5		1,1		0,9
54,0			1,5		1,2				
56,0			1,1		0,9				
58,0									
60,0									
62,0									
64,0									
66,0									
68,0									

Grove GMK 6180

Hovedbom med 47m jib i 0° og 15°



Krandata:

Løfteevne i tons

Type:

Grove GMK6180, 180 tons mobilkran.

Løfteevne på:

Hovedbom med 47m jib i 0° og 15°

Arbejds område:

Svingbar i 360°

Afstøtning:

**Længde = 8,65m Normal bredde = 8,6m
75% løfteevne i henhold til DIN 15019.2**

Kontravægt i ton		40,0							
Bomlængde i m	43,4		48,9		54,5		60,0		
Jiblængde i m	47,0		47,0		47,0		47,0		
Jibvinkel	0°	15°	0°	15°	0°	15°	0°	15°	
Udlæg									
3,0									
4,0									
5,0									
6,0									
7,0									
8,0									
9,0									
10,0									
11,0									
12,0									
13,0		4,2							
14,0		4,1		3,3					
15,0		4,0		3,3		2,4		1,5	
16,0		3,9		3,3		2,4		1,5	
18,0		3,8		3,3		2,4		1,5	
20,0		3,6		3,2		2,4		1,5	
22,0		3,4		3,1		2,4		1,5	
24,0		3,2		2,9		2,4		1,5	
26,0		3,0	2,3	2,8		2,4		1,5	
28,0		2,9	2,2	2,7	2,0	2,3	1,8	1,5	1,5
30,0		2,7	2,0	2,5	1,9	2,2	1,7	1,5	1,4
32,0		2,6	1,9	2,4	1,8	2,1	1,6	1,5	1,4
34,0		2,4	1,7	2,3	1,7	2,0	1,5	1,5	1,3
36,0		2,3	1,6	2,2	1,5	1,9	1,4	1,5	1,3
38,0		2,1	1,5	2,1	1,4	1,9	1,3	1,3	1,2
40,0		2,0	1,3	2,0	1,3	1,8	1,2	1,2	1,2
42,0		1,8	1,2	1,9	1,2	1,6	1,1	1,0	1,0
44,0		1,7	1,1	1,7	1,1	1,4	1,0		0,9
46,0		1,5	1,0	1,5	1,0	1,2	0,9		
48,0		1,4		1,2		1,0			
50,0		1,2		0,9					
52,0		1,1							
54,0									
56,0									
58,0									
60,0									
62,0									
64,0									
66,0									
68,0									

Grove GMK 6180

Målskitse i millimeter. (Skala 1:150)
 Kranen er vist med fuld kontravægt.
 Akseltryk: 12,0 ton.
 Totalvægt: 72,0 ton.

Krogdata		
Kapasitet	Vægt	Nødstop
140 ton	2975 kg	3530 mm
80 ton	1000 kg	3030 mm
60 ton	1100 kg	3030 mm
30 ton	620 kg	1730 mm
-	-	-

