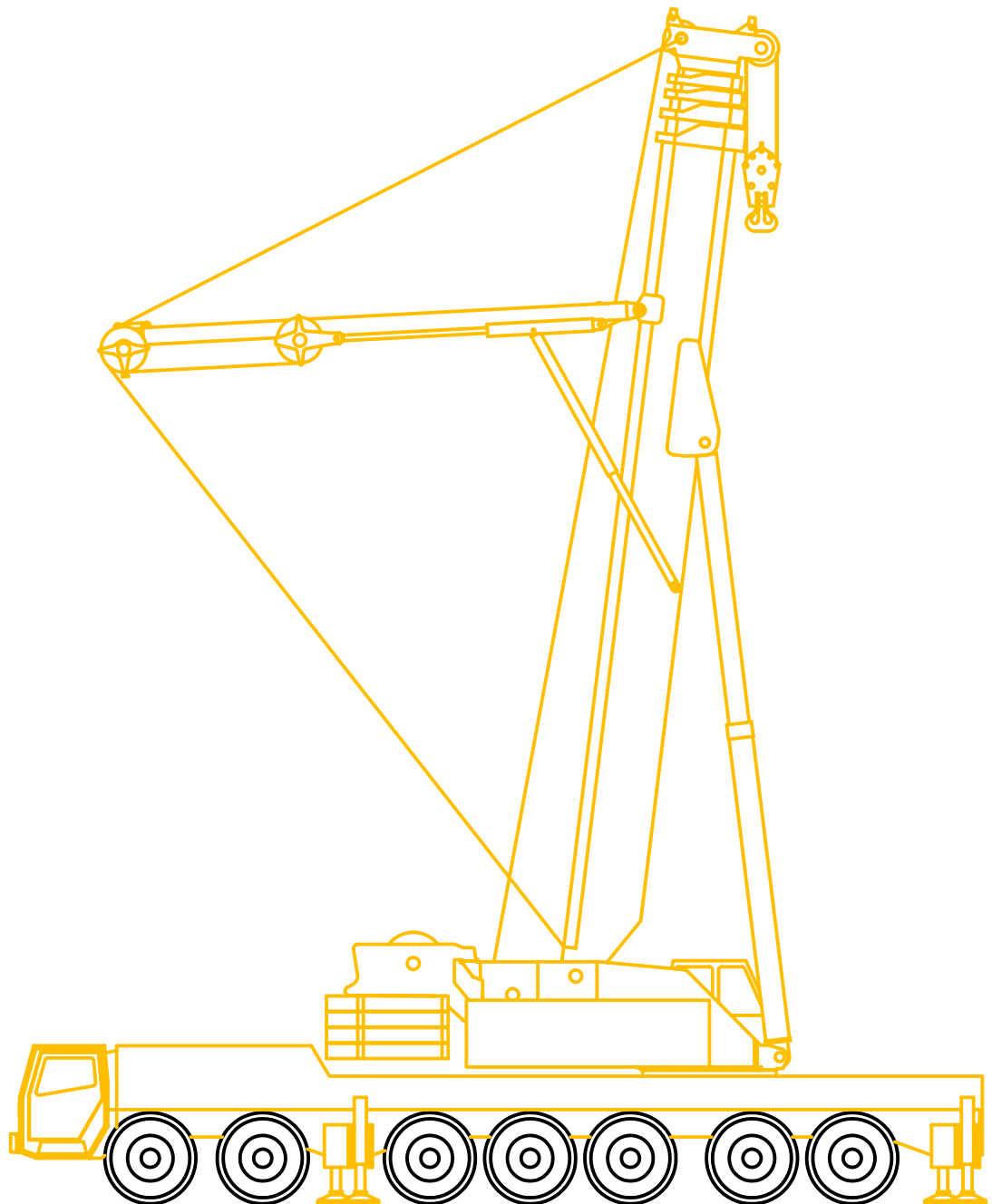


300t

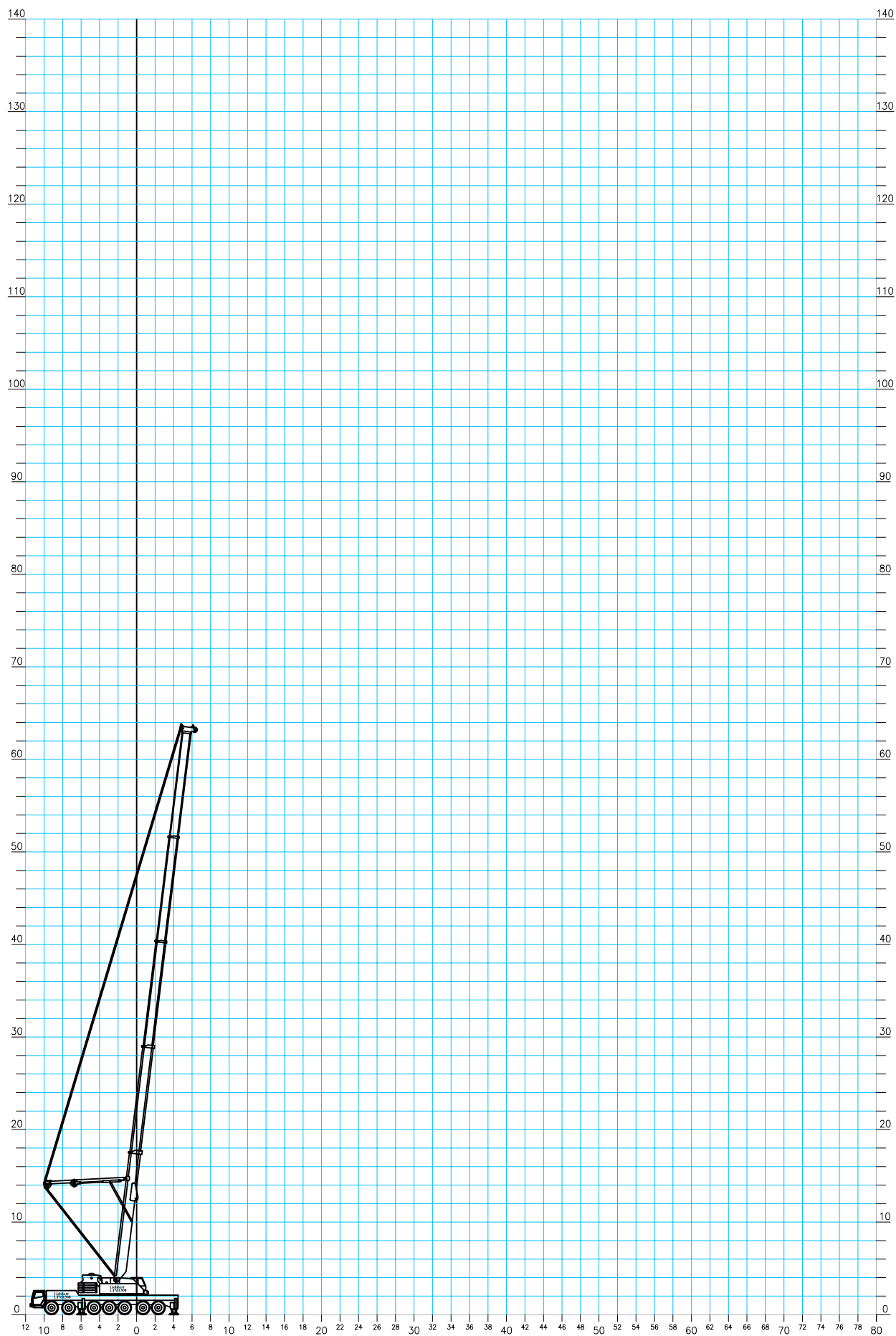
All terrain

Type: Liebherr LTM 1300



Liebherr LTM 1300

Hovedbom med superlift



Krandata:

Løfteevne i tons

Type:

Liebherr LTM1300, 300 tons mobilkran.

Løfteevne på:

Hovedbom med superlift.

Arbejds område:

Svingbar i 360°

Afstøtning:

**Længde = 9,99m Normal bredde = 9,6m
75% løfteevne i henhold til DIN 15019.2**

Kontravægt i ton	90,0								
Bomlængde i m	26,0	31,5	36,4	42,0	46,9	52,5	57,4	60,0	
Jiblængde i m									
Jibvinkel									
Udlæg									
4,0	165,0								
4,5	165,0	112,0							
5,0	156,0	112,0							
6,0	142,0	111,0	90,0						
7,0	132,0	110,0	90,0	67,0					
8,0	124,0	109,0	90,0	67,0	55,0				
9,0	114,0	102,0	87,0	67,0	55,0				
10,0	104,0	95,0	83,0	67,0	55,0	34,0			
12,0	86,0	83,0	73,0	64,0	55,0	34,0	26,4	24,0	
14,0	72,0	72,0	66,0	58,0	50,0	34,0	26,4	24,0	
16,0	60,0	61,0	59,0	53,0	46,5	34,0	26,4	24,0	
18,0	51,0	52,0	53,0	48,5	43,0	34,0	26,4	24,0	
20,0	43,5	46,5	46,0	44,5	39,5	34,0	26,4	24,0	
22,0	37,4	42,0	40,0	40,5	36,5	32,5	26,4	24,0	
24,0		37,0	35,0	36,5	34,0	30,5	26,4	24,0	
26,0		33,0	31,0	32,0	31,5	28,6	25,4	24,0	
28,0		29,4	27,4	28,7	29,5	26,8	24,0	22,9	
30,0			24,4	25,6	26,5	25,3	22,9	21,6	
32,0			21,8	23,0	23,8	23,7	21,6	20,4	
34,0				20,7	21,5	22,4	20,5	19,3	
36,0				18,7	19,4	20,6	19,4	18,4	
38,0				16,9	17,6	18,8	18,4	17,4	
40,0					16,7	17,1	17,6	16,6	
42,0					16,0	15,6	16,5	15,9	
44,0					15,3	14,3	15,1	15,1	
46,0						13,1	13,9	13,9	
48,0						12,0	12,7	12,8	
50,0							11,7	11,7	
52,0							10,8	10,8	
54,0							9,9	9,9	
56,0								9,1	
58,0									
60,0									
62,0									
64,0									
66,0									
68,0									
70,0									
72,0									
*)	12,8	12,8	12,8	12,8	11,1	11,1	11,1	11,1	
*)	Max. tilladelig vindhastighed (m/s)								

Krandata:

Løfteevne i tons

Type:

Liebherr LTM1300, 300 tons mobilkran.

Løfteevne på:

Hovedbom med superlift.

Arbejds område:

Svingbar i 360°

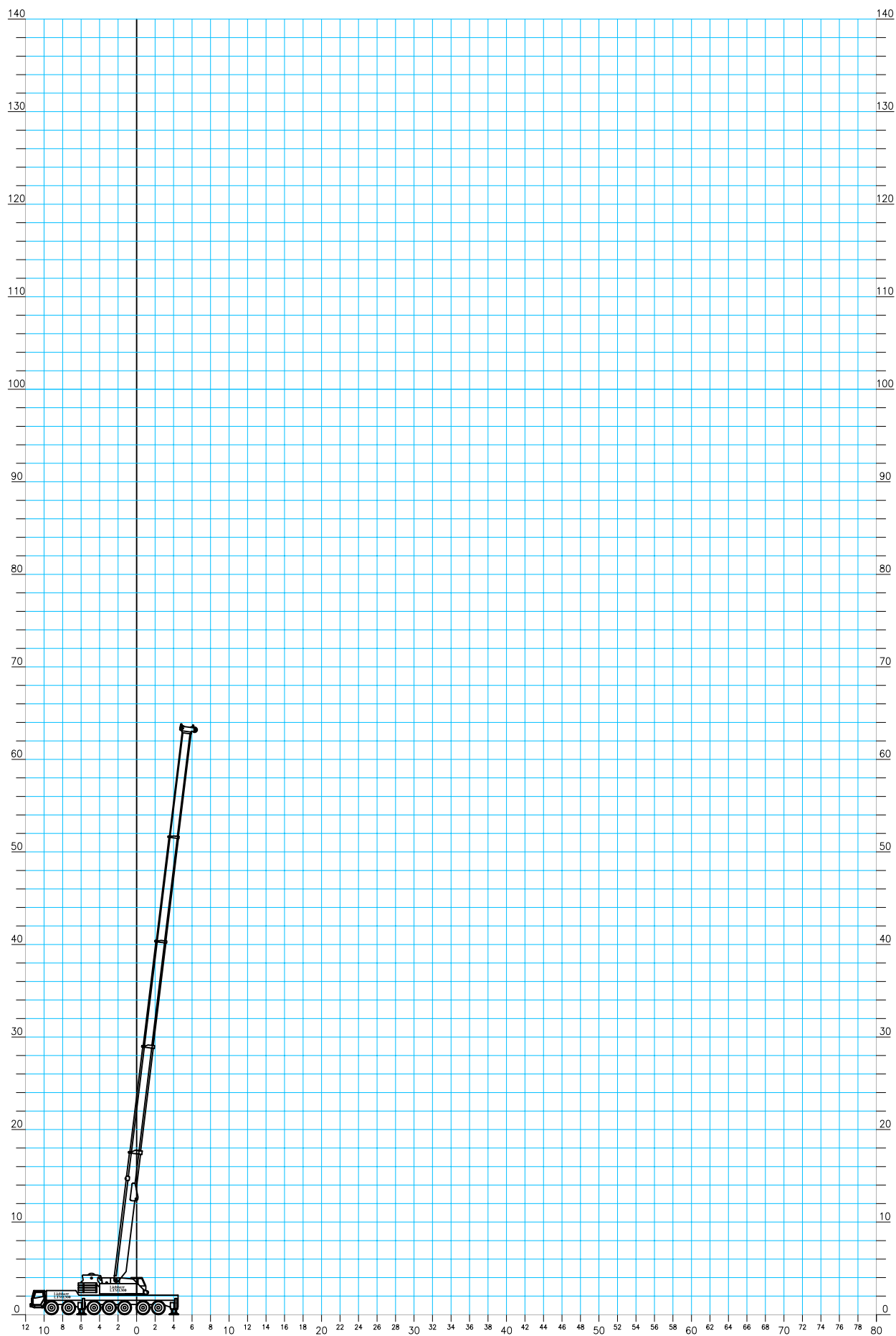
Afstøtning:

**Længde = 9,99m Normal bredde = 9,6m
75% løfteevne i henhold til DIN 15019.2**

Kontravægt i ton	65,0								
Bomlængde i m	26,0	31,5	36,4	42,0	46,9	52,5	57,4	60,0	
Jiblængde i m									
Jibvinkel									
Udlæg									
4,0	165,0								
4,5	165,0	112,0							
5,0	156,0	112,0							
6,0	142,0	111,0	90,0						
7,0	132,0	110,0	90,0	67,0					
8,0	121,0	109,0	90,0	67,0	55,0				
9,0	108,0	102,0	87,0	67,0	55,0				
10,0	96,0	95,0	83,0	67,0	55,0	34,0			
12,0	76,0	78,0	73,0	64,0	55,0	34,0	26,4	24,0	
14,0	62,0	63,0	64,0	58,0	50,0	34,0	26,4	24,0	
16,0	51,0	56,0	54,0	53,0	46,5	34,0	26,4	24,0	
18,0	43,0	47,5	45,5	46,5	43,5	34,0	26,4	24,0	
20,0	36,0	40,5	39,0	40,0	39,5	34,0	26,4	24,0	
22,0	30,5	34,5	33,0	34,0	35,0	32,5	26,4	24,0	
24,0		29,9	28,3	29,5	30,5	30,5	26,4	24,0	
26,0		26,1	25,2	25,7	26,6	27,8	25,4	24,0	
28,0		22,9	23,6	22,5	23,4	24,6	24,0	22,9	
30,0			22,2	19,9	21,8	21,8	22,6	21,6	
32,0			21,1	17,5	20,5	19,5	20,3	20,2	
34,0				15,4	19,1	17,5	18,3	18,4	
36,0				13,5	17,3	15,7	16,5	16,6	
38,0				11,9	15,7	14,1	14,9	15,0	
40,0					14,4	12,6	13,5	13,5	
42,0					13,1	11,3	12,1	12,2	
44,0					11,9	10,1	11,0	11,0	
46,0						9,0	9,9	10,0	
48,0						8,1	8,9	9,0	
50,0							8,0	8,1	
52,0							7,2	7,3	
54,0							6,5	6,5	
56,0								5,9	
58,0									
60,0									
62,0									
64,0									
66,0									
68,0									
70,0									
72,0									
*)	12,8	12,8	12,8	12,8	11,1	11,1	11,1	11,1	
*)	Max. tilladelig vindhastighed (m/s)								

Liebherr LTM 1300

Hovedbom



Krandata:

Løfteevne i tons

Type:

Liebherr LTM1300, 300 tons mobilkran.

Løfteevne på:

Hovedbom.

Arbejds område:

Svingbar i 360°

Afstøtning:

**Længde = 9,99m Normal bredde = 9,6m
75% løfteevne i henhold til DIN 15019.2**

Kontravægt i ton	90,0									
Bomlængde i m	15,5	21,0	26,0	31,5	36,4	42,0	46,9	52,5	57,4	60,0
Jiblængde i m										
Jibvinkel										
Udlæg										

3,0	300,0										
3,5	264,0	200,0									
4,0	237,0	200,0	165,0								
4,5	214,0	184,0	158,0	125,0							
5,0	190,0	168,0	150,0	120,0							
6,0	168,0	156,0	136,0	111,0	93,0						
7,0	149,0	146,0	123,0	103,0	87,0	74,0					
8,0	133,0	130,0	113,0	95,0	81,0	69,0	59,0				
9,0	120,0	117,0	104,0	88,0	75,0	66,0	56,0				
10,0	109,0	106,0	96,0	82,0	70,0	62,0	53,0	45,0			
12,0	88,0	86,0	82,0	71,0	62,0	55,0	48,0	41,5	35,0	33,0	
14,0		72,0	71,0	62,0	55,0	49,5	43,5	38,0	32,5	31,0	
16,0		61,0	60,0	54,0	49,0	44,5	39,5	35,0	30,5	28,8	
18,0		52,0	52,0	48,5	43,5	40,0	36,0	32,0	28,5	26,6	
20,0			44,5	43,5	39,0	36,5	33,0	29,5	26,6	24,7	
22,0			39,0	40,0	35,5	33,5	30,0	27,2	24,9	22,9	
24,0				35,0	32,5	30,5	28,0	25,2	23,2	21,3	
26,0				31,0	29,6	28,0	26,0	23,5	21,6	19,9	
28,0				27,8	27,3	25,8	24,0	22,0	20,2	18,7	
30,0					25,4	23,8	22,4	20,6	18,9	17,5	
32,0					22,9	22,1	20,7	19,2	17,7	16,5	
34,0						20,7	19,2	18,1	16,7	15,6	
36,0						19,5	18,0	17,1	15,8	14,7	
38,0						17,8	16,9	16,1	14,9	13,9	
40,0							16,0	15,2	14,1	13,1	
42,0							15,3	14,4	13,4	12,3	
44,0							13,5	13,5	12,7	11,5	
46,0								12,9	12,1	10,9	
48,0								12,3	11,5	10,3	
50,0									11,0	9,7	
52,0									10,5	9,1	
54,0									10,1	8,6	
56,0										8,1	
58,0											
60,0											
62,0											
64,0											
66,0											

*) 14,3 14,3 12,8 12,8 11,1 11,1 11,1 11,1 11,1 11,1

*) Max. tilladelig vindhastighed (m/s)

1) Over bagende +/- 0°

Krandata:

Løfteevne i tons

Type:

Liebherr LTM1300, 300 tons mobilkran.

Løfteevne på:

Hovedbom.

Arbejds område:

Svingbar i 360°

Afstøtning:

Længde = 9,99m Normal bredde = 9,6m

75% løfteevne i henhold til DIN 15019.2

Kontravægt i ton										
65,0										
Bomlængde i m	15,5	21,0	26,0	31,5	36,4	42,0	46,9	52,5	57,4	60,0
Jiblængde i m										
Jibvinkel										
Udlæg										
3,0	200,0									
3,5	200,0	200,0								
4,0	200,0	200,0	165,0							
4,5	196,0	184,0	158,0	125,0						
5,0	184,0	168,0	150,0	120,0						
6,0	160,0	156,0	136,0	111,0	93,0					
7,0	141,0	138,0	123,0	103,0	87,0	74,0				
8,0	126,0	123,0	113,0	95,0	81,0	69,0	59,0			
9,0	110,0	109,0	104,0	88,0	75,0	66,0	56,0			
10,0	98,0	96,0	96,0	82,0	70,0	62,0	53,0	45,0		
12,0	78,0	77,0	76,0	71,0	62,0	55,0	48,0	41,5	35,0	33,0
14,0		63,0	62,0	62,0	55,0	49,5	43,5	38,0	32,5	31,0
16,0		53,0	52,0	53,0	49,0	44,5	39,5	35,0	30,5	28,8
18,0		44,5	43,5	44,5	43,5	40,0	36,0	32,0	28,5	26,6
20,0			36,5	37,5	38,5	36,5	33,0	29,5	26,6	24,7
22,0			31,0	33,5	32,5	33,5	30,0	27,2	24,9	22,9
24,0				30,0	28,2	29,3	28,0	25,2	23,2	21,3
26,0				26,5	24,6	25,6	26,0	23,5	21,6	19,9
28,0				23,5	21,6	22,6	23,3	22,0	20,2	18,7
30,0					19,0	20,0	20,7	20,6	18,9	17,5
32,0					16,8	17,8	18,5	19,2	17,7	16,5
34,0						15,8	16,5	17,5	16,7	15,6
36,0						14,1	14,8	15,8	15,8	14,7
38,0						12,6	13,3	14,3	14,9	13,9
40,0							12,6	12,9	13,7	13,1
42,0							12,0	11,7	12,4	12,3
44,0							11,4	10,6	11,3	11,3
46,0								9,6	10,3	10,3
48,0								8,7	9,4	9,4
50,0									8,5	8,5
52,0									7,8	7,8
54,0									7,1	7,1
56,0										6,5
58,0										
60,0										
62,0										
64,0										
66,0										
*)	14,3	14,3	12,8	12,8	11,1	11,1	11,1	11,1	11,1	11,1
*)	Max. tilladelig vindhastighed (m/s)									

Krandata:

Løfteevne i tons

Type:

Liebherr LTM1300, 300 tons mobilkran.

Løfteevne på:

Hovedbom.

Arbejds område:

Svingbar i 360°

Afstøtning:

Længde = 9,99m Normal bredde = 9,6m

75% løfteevne i henhold til DIN 15019.2

Kontravægt i ton		52,0									
Bomlængde i m	15,5	21,0	26,0	31,5	36,4	42,0	46,9	52,5	57,4	60,0	
Jiblængde i m											
Jibvinkel											
Udlæg											
3,0	200,0										
3,5	200,0	200,0									
4,0	200,0	198,0	165,0								
4,5	189,0	184,0	158,0	125,0							
5,0	175,0	168,0	150,0	120,0							
6,0	153,0	150,0	136,0	111,0	93,0						
7,0	136,0	133,0	123,0	103,0	87,0	74,0					
8,0	119,0	117,0	113,0	95,0	81,0	69,0	59,0				
9,0	104,0	103,0	102,0	88,0	75,0	66,0	56,0				
10,0	92,0	90,0	89,0	82,0	70,0	62,0	53,0	45,0			
12,0	73,0	71,0	70,0	70,0	62,0	55,0	48,0	41,5	35,0	33,0	
14,0		58,0	57,0	57,0	55,0	49,5	43,5	38,0	32,5	31,0	
16,0		46,0	45,5	46,5	46,0	44,5	39,5	35,0	30,5	28,8	
18,0		37,5	37,0	40,0	39,0	39,0	36,0	32,0	28,5	26,6	
20,0			30,5	34,5	32,5	33,5	33,0	29,5	26,6	24,7	
22,0			25,8	29,5	27,6	28,7	29,2	27,2	24,9	22,9	
24,0				25,6	23,6	24,7	25,4	25,2	23,2	21,3	
26,0				22,3	20,4	21,5	22,2	23,1	21,6	19,9	
28,0				19,7	17,7	18,7	19,4	20,5	20,2	18,7	
30,0					15,7	16,4	17,1	18,2	18,7	17,5	
32,0					14,6	14,4	15,9	16,2	16,9	16,5	
34,0						12,5	14,9	14,4	15,2	15,0	
36,0						11,0	14,0	12,8	13,6	13,6	
38,0						9,6	13,3	11,4	12,2	12,2	
40,0							12,1	10,1	10,9	10,9	
42,0							11,0	9,0	9,8	9,8	
44,0							10,0	8,0	8,8	8,8	
46,0								7,1	7,8	7,9	
48,0								6,3	7,0	7,0	
50,0									6,3	6,3	
52,0									5,6	5,6	
54,0									5,0	5,0	
56,0										4,4	
58,0											
60,0											
62,0											
64,0											
66,0											
*)	14,3	14,3	12,8	12,8	11,1	11,1	11,1	11,1	11,1	11,1	11,1
*)	Max. tilladelig vindhastighed (m/s)										

Krandidata:

Løfteevne i tons

Type:

Liebherr LTM1300, 300 tons mobilkran.

Løfteevne på:

Hovedbom.

Arbejds område:

Svingbar i 360°

Afstøtning:

**Længde = 9,99m Normal bredde = 9,6m
75% løfteevne i henhold til DIN 15019.2**

Kontravægt i ton										
39,0										
Bomlængde i m	15,5	21,0	26,0	31,5	36,4	42,0	46,9	52,5	57,4	60,0
Jiblængde i m										
Jibvinkel										
Udlæg										
3,0	200,0									
3,5	200,0	200,0								
4,0	199,0	195,0	165,0							
4,5	184,0	180,0	158,0	125,0						
5,0	171,0	167,0	150,0	120,0						
6,0	150,0	146,0	136,0	111,0	93,0					
7,0	130,0	126,0	123,0	103,0	87,0	74,0				
8,0	111,0	109,0	108,0	95,0	81,0	69,0	59,0			
9,0	96,0	94,0	93,0	88,0	75,0	66,0	56,0			
10,0	84,0	82,0	80,0	76,0	70,0	62,0	53,0	45,0		
12,0	66,0	64,0	61,0	59,0	57,0	55,0	48,0	41,5	35,0	33,0
14,0		48,5	48,0	49,0	46,5	45,5	43,5	38,0	32,5	31,0
16,0		38,5	37,5	42,0	38,0	38,0	37,5	35,0	30,5	28,8
18,0		31,0	30,5	34,5	32,0	32,0	32,0	32,0	28,5	26,6
20,0			24,9	28,8	26,8	27,2	27,2	27,7	26,6	24,7
22,0			20,6	24,4	22,4	23,3	23,4	24,0	24,1	22,9
24,0				20,9	19,4	20,0	21,2	21,0	21,1	20,7
26,0				18,0	18,1	17,1	19,6	18,4	18,6	18,2
28,0				15,5	16,9	14,5	18,2	16,2	16,4	16,1
30,0					15,7	12,3	16,2	14,3	14,6	14,3
32,0					14,6	10,5	14,4	12,5	13,0	12,8
34,0						8,9	12,9	10,8	11,6	11,4
36,0						7,6	11,5	9,4	10,2	10,1
38,0						6,4	10,2	8,2	9,0	8,9
40,0							9,1	7,1	7,9	7,8
42,0							8,2	6,2	6,9	6,9
44,0							7,4	5,3	6,1	6,0
46,0								4,5	5,3	5,3
48,0								3,9	4,6	4,6
50,0									3,9	3,9
52,0									3,4	3,4
54,0									2,9	2,8
56,0										2,4
58,0										
60,0										
62,0										
64,0										
66,0										
*)	14,3	14,3	12,8	12,8	11,1	11,1	11,1	11,1	11,1	11,1
*)	Max. tilladelig vindhastighed (m/s)									

Kranda:

Løfteevne i tons

Type:

Liebherr LTM1300, 300 tons mobilkran.

Løfteevne på:

Hovedbom.

Arbejds område:

Svingbar i 360°

Afstøtning:

Længde = 9,99m Normal bredde = 9,6m

75% løfteevne i henhold til DIN 15019.2

Kontravægt i ton	26,0									
Bomlængde i m	15,5	21,0	26,0	31,5	36,4	42,0	46,9	52,5	57,4	60,0
Jiblængde i m										
Jibvinkel										
Udlæg										
3,0	200,0									
3,5	200,0	200,0								
4,0	194,0	190,0	165,0							
4,5	179,0	175,0	158,0	125,0						
5,0	167,0	163,0	150,0	120,0						
6,0	143,0	139,0	136,0	111,0	93,0					
7,0	120,0	118,0	112,0	103,0	87,0	74,0				
8,0	102,0	100,0	91,0	86,0	81,0	69,0	59,0			
9,0	87,0	83,0	76,0	72,0	69,0	66,0	56,0			
10,0	76,0	71,0	65,0	63,0	60,0	58,0	53,0	45,0		
12,0	54,0	53,0	49,0	52,0	46,5	45,5	44,5	41,5	35,0	30,0
14,0		39,5	38,0	41,5	36,5	36,5	36,0	36,0	32,5	30,0
16,0		30,5	29,8	34,0	29,4	29,5	29,3	29,6	29,6	28,8
18,0		24,1	23,3	27,6	25,1	24,3	26,8	24,9	25,1	24,6
20,0			20,1	22,6	22,9	20,2	24,5	21,1	21,4	20,9
22,0			18,5	18,7	21,0	17,0	21,2	18,0	18,4	18,0
24,0				15,7	18,9	14,3	18,5	15,4	15,9	15,6
26,0				13,1	16,3	12,0	16,1	13,3	13,8	13,5
28,0				11,0	14,3	9,9	14,0	11,4	12,0	11,7
30,0					12,5	8,1	12,2	9,9	10,4	10,2
32,0					11,0	6,6	10,6	8,4	9,0	8,9
34,0						5,3	9,3	7,0	7,7	7,6
36,0						4,2	8,1	5,9	6,5	6,4
38,0						3,2	7,0	4,9	5,5	5,4
40,0							6,1	4,0	4,6	4,5
42,0							5,3	3,3	3,8	3,7
44,0							4,7	2,6	3,2	3,1
46,0								2,0	2,6	2,5
48,0									2,1	2,1
50,0										
52,0										
54,0										
56,0										
58,0										
60,0										
62,0										
64,0										
66,0										
*)	14,3	14,3	12,8	12,8	11,1	11,1	11,1	11,1	11,1	11,1
*)	Max. tilladelig vindhastighed (m/s)									

Kranda:

Løfteevne i tons

Type:

Liebherr LTM1300, 300 tons mobilkran.

Løfteevne på:

Hovedbom.

Arbejds område:

Svingbar i 360°

Afstøtning:

Længde = 9,99m Normal bredde = 9,6m

75% løfteevne i henhold til DIN 15019.2

Kontravægt i ton										
13,0										
Bomlængde i m	15,5	21,0	26,0	31,5	36,4	42,0	46,9	52,5	57,4	60,0
Jiblængde i m										
Jibvinkel										
Udlæg										
3,0	200,0									
3,5	200,0	200,0								
4,0	189,0	184,0	165,0							
4,5	174,0	171,0	158,0	125,0						
5,0	161,0	156,0	150,0	120,0						
6,0	132,0	129,0	113,0	103,0	93,0					
7,0	109,0	99,0	89,0	82,0	77,0	73,0				
8,0	92,0	79,0	72,0	73,0	64,0	61,0	59,0			
9,0	76,0	66,0	60,0	61,0	54,0	52,0	50,0			
10,0	61,0	55,0	50,0	53,0	46,0	44,5	43,0	42,5		
12,0	42,5	39,5	36,0	39,5	35,0	33,5	35,0	33,0	32,0	27,0
14,0		29,2	27,7	30,5	31,0	26,1	30,5	26,2	26,3	25,8
16,0		21,7	24,6	24,3	27,7	20,7	25,0	21,3	21,5	21,1
18,0		16,4	22,1	19,7	23,1	16,5	20,9	17,5	17,8	17,5
20,0			18,0	16,0	19,4	13,2	17,6	14,4	14,9	14,6
22,0			14,9	12,8	16,2	10,6	15,0	11,9	12,5	12,3
24,0				10,2	13,7	8,5	12,8	9,9	10,5	10,3
26,0				8,1	11,6	6,7	11,0	8,2	8,8	8,6
28,0				6,5	9,8	5,1	9,4	6,7	7,3	7,2
30,0					8,3	3,7	7,9	5,3	5,9	5,8
32,0					7,1		6,7	4,0	4,7	4,6
34,0							5,6		3,6	3,5
36,0							4,7			
38,0							3,8			
40,0							3,1			
42,0							2,5			
44,0							1,9			
46,0										
48,0										
50,0										
52,0										
54,0										
56,0										
58,0										
60,0										
62,0										
64,0										
66,0										
*)	14,3	14,3	12,8	12,8	11,1	11,1	11,1	11,1	11,1	11,1
*)	Max. tilladelig vindhastighed (m/s)									

Kranda:

Løfteevne i tons

Type:

Liebherr LTM1300, 300 tons mobilkran.

Løfteevne på:

Hovedbom.

Arbejds område:

Svingbar i 360°

Afstøtning:

**Længde = 9,99m Normal bredde = 9,6m
75% løfteevne i henhold til DIN 15019.2**

Kontravægt i ton	0,0									
Bomlængde i m	15,5	21,0	26,0	31,5	36,4	42,0	46,9	52,5	57,4	60,0
Jiblængde i m										
Jibvinkel										
Udlæg										
3,0	200,0									
3,5	198,0	194,0								
4,0	182,0	177,0	162,0							
4,5	164,0	157,0	130,0	112,0						
5,0	146,0	127,0	108,0	95,0						
6,0	109,0	90,0	78,0	77,0	65,0					
7,0	81,0	67,0	58,0	60,0	50,0	47,0				
8,0	62,0	51,0	44,5	47,5	46,0	38,0	40,0			
9,0	48,5	40,0	40,0	38,5	41,5	31,5	35,5			
10,0	39,0	32,0	36,5	32,0	35,5	26,1	30,5	25,6		
12,0	25,5	21,5	28,5	22,9	26,5	18,3	23,2	18,7	18,9	18,4
14,0		14,0	21,2	16,4	20,4	12,6	17,7	13,7	14,1	13,8
16,0		9,1	15,9	11,7	15,7	8,7	13,7	10,0	10,6	10,4
18,0		5,5	12,2	8,3	12,3	5,7	10,7	7,3	7,9	7,8
20,0			9,1	5,8	9,7		8,3	5,1	5,8	5,7
22,0			6,6		7,7		6,4			
24,0					6,0		4,9			
26,0					4,6					
28,0										
30,0										
32,0										
34,0										
36,0										
38,0										
40,0										
42,0										
44,0										
46,0										
48,0										
50,0										
52,0										
54,0										
56,0										
58,0										
60,0										
62,0										
64,0										
66,0										
*)	14,3	14,3	12,8	12,8	11,1	11,1	11,1	11,1	11,1	11,1
*)	Max. tilladelig vindhastighed (m/s)									

Krandidata:

Løfteevne i tons

Type:

Liebherr LTM1300, 300 tons mobilkran.

Løfteevne på:

Hovedbom teleskoperbar.

Arbejds område:

Svingbar i 360°

Afstøtning:

**Længde = 9,99m Normal bredde = 9,6m
75% løfteevne i henhold til DIN 15019.2**

Kontravægt i ton	65,0									
Bomlængde i m	23,9	26,0	34,3	36,4	44,8	46,9	52,2	57,4	60,0	
Jiblængde i m										
Jibvinkel										
Udlæg										
3,0										
3,5	54,0	38,0								
4,0	50,0	36,0								
4,5	46,5	34,0								
5,0	43,0	32,5	54,0	38,0						
6,0	38,0	29,4	50,0	35,0						
7,0	33,5	26,5	46,5	32,0	47,0	42,0				
8,0	30,0	24,0	43,0	29,6	44,0	39,5				
9,0	27,3	21,7	40,0	27,2	41,5	38,0	39,0			
10,0	25,2	19,8	37,0	25,0	39,0	36,0	37,5			
12,0	22,1	16,5	32,0	21,2	35,0	32,5	34,5	31,0	24,8	
14,0	20,0	14,0	27,3	18,1	32,0	29,3	32,0	27,7	22,6	
16,0	18,2	12,2	23,6	15,6	29,0	26,5	29,7	25,7	20,6	
18,0	16,6	10,9	20,5	13,6	26,6	24,1	27,5	24,0	18,1	
20,0	15,0	10,0	18,0	12,0	24,5	21,9	25,5	22,4	16,8	
22,0		9,3	16,0	10,8	22,7	20,1	23,7	21,1	15,5	
24,0			14,5	9,9	21,0	18,5	22,0	18,9	14,4	
26,0			13,3	9,2	19,5	17,1	20,6	17,9	13,4	
28,0			12,5	8,6	18,0	15,9	19,2	17,0	12,6	
30,0			12,0	8,0	16,7	14,9	18,0	16,1	11,8	
32,0			11,7	7,4	15,5	14,0	16,9	15,4	11,0	
34,0				6,6	14,4	13,2	15,9	14,7	10,4	
36,0					13,5	12,4	15,0	14,0	9,0	
38,0					12,9	11,7	13,6	13,4	8,5	
40,0					12,5	11,0	12,4	12,2	8,1	
42,0					12,2	10,3	11,4	11,1	7,2	
44,0						9,4	10,5	10,2	6,2	
46,0							9,6	9,3	5,3	
48,0							8,8	8,6	4,5	
50,0							8,2	7,8	3,8	
52,0							7,5	6,7	3,1	
54,0								5,5	2,4	
56,0									1,8	
58,0										
60,0										
62,0										
64,0										
66,0										
*)	12,8	12,8	12,8	12,8	11,1	11,1	11,1	11,1	11,1	11,1
*)	Max. tilladelig vindhastighed (m/s)									

Kranda:

Løfteevne i tons

Type:

Liebherr LTM1300, 300 tons mobilkran.

Løfteevne på:

Hovedbom.

Arbejds område:

Svingbar i 360°

Afstøtning:

Længde = 9,99m Reduceret bredde = 5,9m
75% løfteevne i henhold til DIN 15019.2

Kontravægt i ton	26,0									
Bomlængde i m	15,5	21,0	26,0	31,5	36,4	42,0	46,9	52,5	57,4	60,0
Jiblængde i m										
Jibvinkel										
Udlæg										
3,0	124,0									
3,5	123,0	117,0								
4,0	120,0	117,0	108,0							
4,5	118,0	107,0	93,0	83,0						
5,0	111,0	93,0	81,0	78,0						
6,0	85,0	72,0	64,0	63,0	55,0					
7,0	68,0	58,0	51,0	53,0	49,5	43,5				
8,0	53,0	47,5	43,5	44,5	46,0	37,0	40,0			
9,0	42,5	39,5	40,0	38,0	40,0	32,0	35,5			
10,0	35,0	33,5	36,5	33,0	33,5	27,8	31,5	27,0		
12,0	24,9	23,6	28,7	25,4	28,2	21,3	25,1	21,3	21,3	20,9
14,0		17,2	22,1	20,0	23,0	16,6	20,5	17,1	17,3	16,9
16,0		12,9	17,4	15,8	18,6	13,0	17,0	13,8	14,1	13,9
18,0		9,7	14,1	12,4	15,2	10,1	14,2	11,2	11,6	11,4
20,0			11,5	9,9	12,6	7,8	11,9	9,0	9,5	9,3
22,0			9,5	7,9	10,5	5,9	10,0	7,2	7,8	7,6
24,0				6,1	8,8	4,3	8,3	5,7	6,3	6,2
26,0				4,7	7,5		6,8	4,4	5,0	4,8
28,0				3,6	6,3		5,5		3,7	
30,0					5,3		4,5			
32,0					4,5		3,6			
34,0										
36,0										
38,0										
40,0										
42,0										
44,0										
46,0										
48,0										
50,0										
52,0										
54,0										
56,0										
58,0										
60,0										
62,0										
64,0										
66,0										
*)	14,3	14,3	12,8	12,8	11,1	11,1	11,1	11,1	11,1	11,1
*)	Max. tilladelig vindhastighed (m/s)									

Krandata:

Løfteevne i tons

Type:

Liebherr LTM1300, 300 tons mobilkran.

Løfteevne på:

Hovedbom.

Arbejds område:

Svingbar i 360°

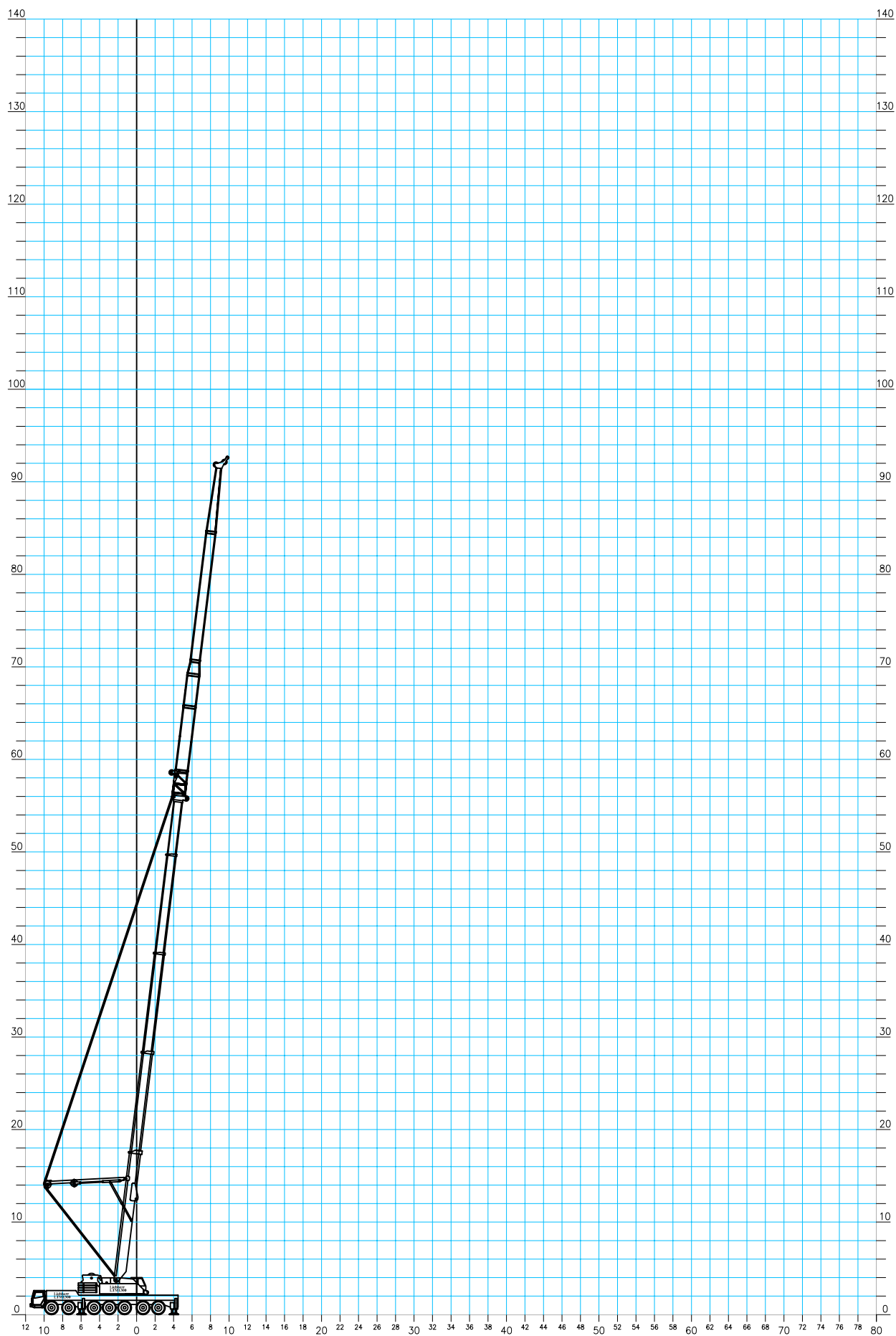
Afstøtning:

**Længde = 9,99m Reduceret bredde = 5,9m
75% løfteevne i henhold til DIN 15019.2**

Kontravægt i ton		13,0						
Bomlængde i m	15,5	21,0	26,0	31,5	36,4	42,0	46,9	
Jiblængde i m								
Jibvinkel								
Udlæg								
3,0	150,0							
3,5	148,0	114,0						
4,0	118,0	94,0	79,0					
4,5	98,0	79,0	68,0	60,0				
5,0	83,0	68,0	60,0	58,0				
6,0	62,0	51,0	53,0	46,0	47,5			
7,0	48,0	40,5	45,0	38,0	39,0	30,5		
8,0	39,0	32,5	37,5	31,5	34,0	25,5	29,1	
9,0	30,5	26,6	32,0	26,6	29,2	21,6	25,3	
10,0	24,8	22,0	27,5	22,6	25,2	18,3	22,2	
12,0	16,9	15,2	20,8	16,7	19,8	13,3	17,3	
14,0		10,5	15,6	12,4	15,7	9,6	13,7	
16,0		7,2	11,9	9,3	12,6	6,8	10,9	
18,0		4,6	9,3	6,8	10,1		8,7	
20,0			7,3		8,1		6,9	
22,0			5,7		6,4		5,5	
24,0					5,0			
26,0								
28,0								
30,0								
32,0								
34,0								
36,0								
38,0								
40,0								
42,0								
44,0								
46,0								
48,0								
50,0								
52,0								
54,0								
56,0								
58,0								
60,0								
62,0								
64,0								
66,0								
*)	14,3	14,3	12,8	12,8	11,1	11,1	11,1	
*)	Max. tilladelig vindhastighed (m/s)							

Liebherr LTM 1300

Hovedbom med superlift og jib i 0°



Krandata:

Løfteevne i tons

Type:

Liebherr LTM1300, 300 tons mobilkran.

Løfteevne på:

Hovedbom med superlift og jib i 0°

Arbejds område:

Svingbar i 360°

Afstøtning:

Længde = 9,99m Normal bredde = 9,6m

75% løfteevne i henhold til DIN 15019.2

Kontravægt i ton	90,0	90,0				
Bomlængde i m	54,11	59,0 ¹				
Jiblængde i m	10,5	10,5	14,0	21,0	28,0	35,0
Jibvinkel	0°	0°				
Udlæg						
12,0	20,8					
14,0	20,8	13,5	11,6			
16,0	20,8	13,5	11,6	8,3		
18,0	20,8	13,5	11,6	8,3	6,5	
20,0	20,7	13,5	11,6	8,3	6,5	5,1
22,0	19,4	13,5	11,6	8,3	6,5	5,1
24,0	18,4	13,5	11,6	8,3	6,5	5,1
26,0	17,5	13,5	11,6	8,3	6,5	5,1
28,0	16,6	13,5	11,6	8,3	6,5	5,1
30,0	15,8	13,5	11,6	8,3	6,5	5,1
32,0	15,1	13,4	11,6	8,3	6,5	5,1
34,0	14,4	12,9	11,2	8,3	6,5	5,1
36,0	13,7	12,3	10,8	8,3	6,5	4,9
38,0	13,2	11,7	10,4	8,0	6,2	4,7
40,0	12,7	11,2	9,9	7,7	5,9	4,4
42,0	12,1	10,8	9,6	7,4	5,7	4,2
44,0	11,6	10,4	9,1	7,1	5,4	4,0
46,0	11,2	9,9	8,8	6,8	5,1	3,8
48,0	10,9	9,6	8,5	6,5	4,9	3,6
50,0	10,2	9,1	8,1	6,3	4,7	3,4
52,0	9,4	8,8	7,8	6,0	4,5	3,3
54,0	8,7	8,5	7,6	5,9	4,3	3,1
56,0	7,9	8,1	7,2	5,6	4,1	3,0
58,0	7,1	7,6	7,0	5,4	3,9	2,9
60,0	6,4	6,9	6,7	5,2	3,7	2,8
62,0						
64,0		5,6	5,7	4,9	3,5	2,6
66,0						
68,0			4,5	4,5	3,3	2,4
70,0						
72,0				3,6	3,1	2,2
74,0						
76,0				2,9	3,0	2,1
78,0						
80,0					2,6	2,0
82,0						
84,0					2,0	1,8
86,0						
88,0						1,5

*) 9,0 9,0 9,0 9,0 9,0 9,0

*) Max. tilladelig vindhastighed (m/s)

1) Bomlængde + 1,6m bomforlænger

Krandata:

Løfteevne i tons

Type:

Liebherr LTM1300, 300 tons mobilkran.

Løfteevne på:

Hovedbom med superlift og jib i 0°

Arbejds område:

Svingbar i 360°

Afstøtning:

**Længde = 9,99m Normal bredde = 9,6m
75% løfteevne i henhold til DIN 15019.2**

Kontravægt i ton	65,0	65,0				
Bomlængde i m	54,11	59,0 ¹				
Jiblængde i m	10,5	10,5	14,0	21,0	28,0	35,0
Jibvinkel	0°	0°				
Udlæg						
12,0	20,8					
14,0	20,8	13,5	11,6			
16,0	20,8	13,5	11,6	8,3		
18,0	20,8	13,5	11,6	8,3	6,5	
20,0	20,7	13,5	11,6	8,3	6,5	5,1
22,0	19,4	13,5	11,6	8,3	6,5	5,1
24,0	18,4	13,5	11,6	8,3	6,5	5,1
26,0	17,5	13,5	11,6	8,3	6,5	5,1
28,0	16,6	13,5	11,6	8,3	6,5	5,1
30,0	15,8	13,5	11,6	8,3	6,5	5,1
32,0	15,1	13,4	11,6	8,3	6,5	5,1
34,0	14,4	12,9	11,2	8,3	6,5	5,1
36,0	13,7	12,3	10,8	8,3	6,5	4,9
38,0	13,2	11,7	10,4	8,0	6,2	4,7
40,0	12,7	11,2	9,9	7,7	5,9	4,4
42,0	11,4	10,8	9,6	7,4	5,7	4,2
44,0	10,2	10,4	9,1	7,1	5,4	4,0
46,0	9,1	9,7	8,8	6,8	5,1	3,8
48,0	8,1	8,7	8,5	6,5	4,9	3,6
50,0	7,2	7,8	8,0	6,3	4,7	3,4
52,0	6,4	7,0	7,2	6,0	4,5	3,3
54,0	5,7	6,2	6,4	5,9	4,3	3,1
56,0	5,0	5,5	5,7	5,6	4,1	3,0
58,0	4,3	4,9	5,1	5,3	3,9	2,9
60,0	3,8	4,3	4,9	4,7	3,7	2,8
62,0						
64,0		3,2	3,3	3,5	3,5	2,6
66,0						
68,0			2,4	2,7	3,0	2,4
70,0						
72,0				1,9	2,3	2,2
74,0						
76,0				1,2	1,6	1,7
78,0						
80,0						
82,0						
84,0						
86,0						
88,0						

*) 9,0 9,0 9,0 9,0 9,0 9,0

*) Max. tilladelig vindhastighed (m/s)

1) Bomlængde + 1,6m bomforlænger

Krandata:

Løfteevne i tons

Type:

Liebherr LTM1300, 300 tons mobilkran.

Løfteevne på:

Hovedbom med superlift og jib i 0°

Arbejds område:

Svingbar i 360°

Afstøtning:

**Længde = 9,99m Normal bredde = 9,6m
75% løfteevne i henhold til DIN 15019.2**

Kontravægt i ton	52,0			52,0			
Bomlængde i m	54,11			59,0 ¹			
Jiblængde i m	10,5	10,5	14,0	21,0	28,0	35,0	
Jibvinkel	0°			0°			
Udlæg							
12,0	20,8						
14,0	20,8	13,5	11,6				
16,0	20,8	13,5	11,6	8,3			
18,0	20,8	13,5	11,6	8,3	6,5		
20,0	20,7	13,5	11,6	8,3	6,5	5,1	
22,0	19,4	13,5	11,6	8,3	6,5	5,1	
24,0	18,4	13,5	11,6	8,3	6,5	5,1	
26,0	17,5	13,5	11,6	8,3	6,5	5,1	
28,0	16,6	13,5	11,6	8,3	6,5	5,1	
30,0	15,8	13,5	11,6	8,3	6,5	5,1	
32,0	15,1	13,4	11,6	8,3	6,5	5,1	
34,0	14,0	12,9	11,2	8,3	6,5	5,1	
36,0	12,5	12,3	10,8	8,3	6,5	4,9	
38,0	11,2	11,4	10,4	8,0	6,2	4,7	
40,0	10,0	10,3	9,9	7,7	5,9	4,4	
42,0	8,8	9,2	9,2	7,4	5,7	4,2	
44,0	7,8	8,2	8,3	7,1	5,4	4,0	
46,0	6,8	7,2	7,3	6,8	5,1	3,8	
48,0	5,9	6,3	6,4	6,5	4,9	3,6	
50,0	5,1	5,5	5,6	5,8	4,7	3,4	
52,0	4,3	4,8	4,9	5,1	4,5	3,3	
54,0	3,7	4,1	4,2	4,4	4,3	3,1	
56,0	3,0	3,5	3,8	3,7	4,1	3,0	
58,0	2,5	3,0	3,1	3,2	3,5	2,9	
60,0	1,9	2,4	2,6	2,8	3,1	2,8	
62,0							
64,0		1,5	1,7	2,0	2,2	2,2	
66,0							
68,0							
70,0							
72,0							
74,0							
76,0							
78,0							
80,0							
82,0							
84,0							
86,0							
88,0							

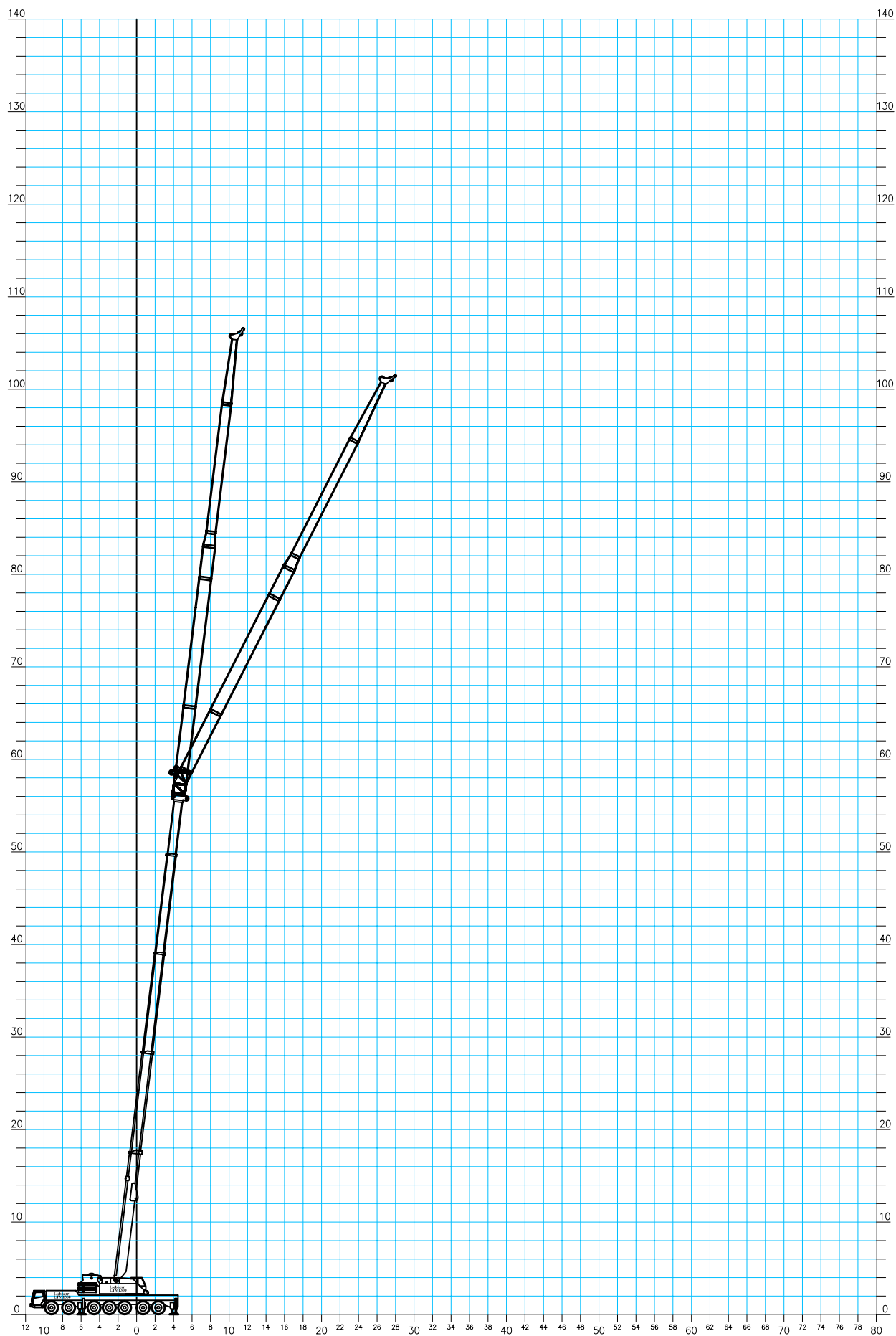
*) 9,0 9,0 9,0 9,0 9,0 9,0

*) Max. tilladelig vindhastighed (m/s)

1) Bomlængde + 1,6m bomforlænger

Liebherr LTM 1300

Hovedbom med jib i 0° og 20°



Krandata:

Løfteevne i tons

Type:

Liebherr LTM1300, 300 tons mobilkran.

Løfteevne på:

Hovedbom med jib i 0° og 20°

Arbejds område:

Svingbar i 360°

Afstøtning:

Længde = 9,99m Normal bredde = 9,6m

75% løfteevne i henhold til DIN 15019.2

Kontravægt i ton	65,0		52,0		39,0		26,0		13,0	
Bomlængde i m	52,5+1,6 ¹		52,5+1,6 ¹		52,5+1,6 ¹		52,5+1,6 ¹		52,5+1,6 ¹	
Jiblængde i m	10,5		10,5		10,5		10,5		10,5	
Jibvinkel	0°	20°	0°	20°	0°	20°	0°	20°	0°	20°
Udlæg										
12,0	25,2		25,2		25,2		25,2		25,2	
14,0	23,2		23,2		23,2		23,2		22,3	
16,0	21,8	17,0	21,8	17,0	21,8	17,0	21,8	17,0	18,2	17,0
18,0	20,1	16,0	20,1	16,0	20,1	16,0	20,1	16,0	14,9	16,0
20,0	18,9	15,2	18,9	15,2	18,9	15,2	17,9	15,2	12,4	14,1
22,0	17,8	14,4	17,8	14,4	17,8	14,4	15,3	14,4	10,3	11,8
24,0	16,9	13,7	16,9	13,7	16,9	13,7	13,1	13,7	8,5	9,9
26,0	16,0	13,0	16,0	13,0	15,5	13,0	11,3	12,6	6,9	8,3
28,0	15,2	12,4	15,2	12,4	13,6	12,4	9,7	10,9	5,6	6,9
30,0	14,2	11,8	14,2	11,8	12,0	11,8	8,3	9,4	4,2	5,5
32,0	13,6	11,3	13,6	11,3	10,6	11,3	7,1	8,1		4,2
34,0	13,2	10,9	12,6	10,9	9,4	10,3	5,9	6,9		
36,0	12,4	10,5	11,3	10,5	8,2	9,1	4,8	5,7		
38,0	11,8	10,1	10,2	10,1	7,1	7,9	3,8	4,7		
40,0	11,3	9,8	9,1	9,8	6,1	6,9	3,1	3,8		
42,0	10,9	9,5	8,1	8,8	5,2	5,9		3,1		
44,0	10,2	9,2	7,1	7,8	4,4	5,1				
46,0	9,3	8,9	6,3	6,9	3,7	4,3				
48,0	8,4	8,6	5,5	6,1	3,1	3,6				
50,0	7,5	8,0	4,9	5,3	2,6	3,0				
52,0	6,7	7,2	4,2	4,6	2,1	2,5				
54,0	6,0	6,4	3,7	4,0		2,0				
56,0	5,4	5,7	3,2	3,5						
58,0	4,8	5,0	2,8	3,0						
60,0	4,2	4,4	2,4	2,5						
62,0										
64,0										
66,0										
68,0										
70,0										
72,0										
74,0										
76,0										
78,0										
80,0										
82,0										
84,0										
86,0										
88,0										

*) 9,0 9,0 9,0 9,0 9,0 9,0 9,0 9,0 9,0 9,0

*) Max. tilladelig vindhastighed (m/s)

1) Bomlængde + 1,6m bomforlænger

Krandata:

Løfteevne i tons

Type:

Liebherr LTM1300, 300 tons mobilkran.

Løfteevne på:

Hovedbom med jib i 0° og 20°

Arbejds område:

Svingbar i 360°

Afstøtning:

Længde = 9,99m Normal bredde = 9,6m

75% løfteevne i henhold til DIN 15019.2

Kontravægt i ton	65,0											
Bomlængde i m	57,4+1,6 ¹											
Jiblængde i m	10,5		14,0		21,0		28,0		35,0		42,0	
Jibvinkel	0°	20°	0°	20°	0°	20°	0°	20°	0°	20°	0°	20°
Udlæg												
12,0												
14,0	19,7		17,4									
16,0	18,8		16,5	12,9								
18,0	17,8	15,0	15,7	12,2	9,7							
20,0	16,8	14,3	14,9	11,9	11,5	9,1	7,2					
22,0	16,0	13,7	14,1	11,3	10,9	8,7	6,8	5,2				
24,0	15,1	13,1	13,4	10,8	10,4	8,0	8,2	6,4	4,9			
26,0	14,2	12,5	12,7	10,3	9,8	7,5	7,8	6,0	4,5			
28,0	13,5	12,0	12,0	9,8	9,3	7,1	7,3	5,3	5,6	4,2		
30,0	12,8	11,4	11,3	9,4	8,8	6,8	6,9	5,0	5,3	3,9		
32,0	12,0	10,8	10,8	9,0	8,4	6,5	6,6	4,8	5,0	3,5	3,6	
34,0	11,4	10,3	10,3	8,6	7,9	6,2	6,2	4,5	4,7	3,3	3,4	
36,0	10,9	9,9	9,8	8,3	7,6	5,9	5,9	4,3	4,4	3,2	3,2	
38,0	10,4	9,5	9,3	8,0	7,2	5,6	5,6	4,1	4,1	3,0	3,1	
40,0	9,9	9,1	8,9	7,7	6,9	5,4	5,3	3,9	3,9	2,9	2,9	
42,0	9,4	8,7	8,4	7,4	6,5	5,2	5,0	3,7	3,6	2,8	2,8	
44,0	9,0	8,4	8,1	7,2	6,2	5,0	4,8	3,6	3,5	2,6		
46,0	8,7	8,1	7,7	7,0	6,0	4,8	4,6	3,4	3,3	2,5		
48,0	8,3	7,8	7,4	6,7	5,7	4,6	4,4	3,3	3,1			
50,0	7,9	7,5	7,1	6,5	5,5	4,5	4,1	3,2	3,0			
52,0	7,2	7,2	6,8	6,3	5,2	4,4	3,9	3,1	2,9			
54,0	6,5	6,9	6,5	6,1	5,1	4,2	3,8	3,0	2,8			
56,0	5,8	6,1	6,0	5,9	4,8	4,1	3,6	2,9	2,6			
58,0	5,2	5,5	5,3	5,7	4,6	4,0	3,5	2,8	2,5			
60,0	4,6	4,9	4,8	5,1	4,4	3,9	3,4	2,7	2,4			
62,0												
64,0	3,6	3,8	3,8	4,0	3,9	3,7	3,1	2,6	2,2			
66,0												
68,0			2,9	3,0	3,1	3,5	3,0	2,5	2,1			
70,0												
72,0					2,3	2,7	2,6	2,4	1,9			
74,0												
76,0					1,7	1,8	1,9	2,3	1,8			
78,0												
80,0							1,3	1,6	1,4			
82,0												
84,0												
86,0												
88,0												

*) 9,0 9,0 9,0 9,0 9,0 9,0 9,0 9,0 9,0 9,0 9,0 9,0

*) Max. tilladelig vindhastighed (m/s)

1) Bomlængde + 1,6m bomforlænger

Krandata:

Løfteevne i tons

Type:

Liebherr LTM1300, 300 tons mobilkran.

Løfteevne på:

Hovedbom med jib i 0° og 20°

Arbejds område:

Svingbar i 360°

Afstøtning:

Længde = 9,99m Normal bredde = 9,6m

75% løfteevne i henhold til DIN 15019.2

Kontravægt i ton	52,0												
Bomlængde i m	57,4+1,6 ¹												
Jiblængde i m	10,5		14,0		21,0		28,0		35,0		42,0		
Jibvinkel	0°	20°	0°	20°	0°	20°	0°	20°	0°	20°	0°	20°	
Udlæg													
12,0													
14,0	19,7		17,4										
16,0	18,8		16,5		12,9								
18,0	17,8	15,0	15,7		12,2		9,7						
20,0	16,8	14,3	14,9	11,9	11,5		9,1		7,2				
22,0	16,0	13,7	14,1	11,3	10,9		8,7		6,8		5,2		
24,0	15,1	13,1	13,4	10,8	10,4	8,0	8,2		6,4		4,9		
26,0	14,2	12,5	12,7	10,3	9,8	7,5	7,8		6,0		4,5		
28,0	13,5	12,0	12,0	9,8	9,3	7,1	7,3	5,3	5,6		4,2		
30,0	12,8	11,4	11,3	9,4	8,8	6,8	6,9	5,0	5,3		3,9		
32,0	12,0	10,8	10,8	9,0	8,4	6,5	6,6	4,8	5,0	3,5	3,6		
34,0	11,4	10,3	10,3	8,6	7,9	6,2	6,2	4,5	4,7	3,3	3,4		
36,0	10,9	9,9	9,8	8,3	7,6	5,9	5,9	4,3	4,4	3,2	3,2		
38,0	10,3	9,5	9,3	8,0	7,2	5,6	5,6	4,1	4,1	3,0	3,1		
40,0	9,3	9,1	8,9	7,7	6,9	5,4	5,3	3,9	3,9	2,9	2,9		
42,0	8,4	8,7	8,3	7,4	6,5	5,2	5,0	3,7	3,6	2,8	2,8		
44,0	7,5	8,0	7,5	7,2	6,2	5,0	4,8	3,6	3,5	2,6			
46,0	6,6	7,1	6,7	7,0	6,0	4,8	4,6	3,4	3,3	2,5			
48,0	5,9	6,3	5,9	6,5	5,7	4,6	4,4	3,3	3,1				
50,0	5,2	5,6	5,2	5,8	5,3	4,5	4,1	3,2	3,0				
52,0	4,5	4,9	4,5	5,1	4,6	4,4	3,9	3,1	2,9				
54,0	3,9	4,3	3,9	4,4	4,0	4,2	3,8	3,0	2,8				
56,0	3,4	3,7	3,5	3,8	3,5	4,1	3,6	2,9	2,6				
58,0	3,0	3,2	3,0	3,4	3,1	3,8	3,3	2,8	2,5				
60,0	2,6	2,8	2,6	2,9	2,7	3,3	2,9	2,7	2,4				
62,0													
64,0	1,9	2,0	2,0	2,2	2,0	2,5	2,2	2,6	2,1				
66,0													
68,0				1,4		1,8		2,1					
70,0													
72,0													
74,0													
76,0													
78,0													
80,0													
82,0													
84,0													
86,0													
88,0													

*) 9,0 9,0 9,0 9,0 9,0 9,0 9,0 9,0 9,0 9,0 9,0 9,0

*) Max. tilladelig vindhastighed (m/s)

1) Bomlængde + 1,6m bomforlænger

Krandata: **Løfteevne i tons**
 Type: **Liebherr LTM1300, 300 tons mobilkran.**
 Løfteevne på: **Hovedbom med jib i 0° og 20°**
 Arbejds område: **Svingbar i 360°**
 Afstøtning: **Længde = 9,99m Normal bredde = 9,6m**
75% løfteevne i henhold til DIN 15019.2

Kontravægt i ton	39,0											
Bomlængde i m	57,4+1,6 ¹											
Jiblængde i m	10,5		14,0		21,0		28,0		35,0		42,0	
Jibvinkel	0°	20°	0°	20°	0°	20°	0°	20°	0°	20°	0°	20°
Udlæg												
12,0												
14,0	19,7		17,4									
16,0	18,8		16,5		12,9							
18,0	17,8	15,0	15,7		12,2		9,7					
20,0	16,8	14,3	14,9	11,9	11,5		9,1		7,2			
22,0	16,0	13,7	14,1	11,3	10,9		8,7		6,8		5,2	
24,0	15,1	13,1	13,4	10,8	10,4	8,0	8,2		6,4		4,9	
26,0	14,2	12,5	12,7	10,3	9,8	7,5	7,8		6,0		4,5	
28,0	13,5	12,0	12,0	9,8	9,3	7,1	7,3	5,3	5,6		4,2	
30,0	12,0	11,4	11,3	9,4	8,8	6,8	6,9	5,0	5,3		3,9	
32,0	10,7	10,8	10,5	9,0	8,4	6,5	6,6	4,8	5,0	3,5	3,6	
34,0	9,5	10,2	9,4	8,6	7,9	6,2	6,2	4,5	4,7	3,3	3,4	
36,0	8,4	9,1	8,3	8,3	7,6	5,9	5,9	4,3	4,4	3,2	3,2	
38,0	7,4	8,1	7,4	8,0	7,2	5,6	5,6	4,1	4,1	3,0	3,1	
40,0	6,4	7,1	6,5	7,3	6,4	5,4	5,3	3,9	3,9	2,9	2,9	
42,0	5,5	6,1	5,6	6,4	5,6	5,2	5,0	3,7	3,6	2,8	2,8	
44,0	4,7	5,3	4,8	5,5	4,8	5,0	4,8	3,6	3,5	2,6		
46,0	4,0	4,5	4,0	4,7	4,1	4,8	4,3	3,4	3,3	2,5		
48,0	3,4	3,8	3,4	4,0	3,5	4,6	3,7	3,3	3,1			
50,0	2,9	3,2	2,9	3,4	2,9	3,9	3,1	3,2	3,0			
52,0	2,4	2,7	2,4	2,9	2,5	3,3	2,7	3,1	2,6			
54,0		2,3		2,4		2,9	2,3	3,0	2,2			
56,0				2,0		2,4		2,8				
58,0								2,3				
60,0												
62,0												
64,0												
66,0												
68,0												
70,0												
72,0												
74,0												
76,0												
78,0												
80,0												
82,0												
84,0												
86,0												
88,0												

*) 9,0 9,0 9,0 9,0 9,0 9,0 9,0 9,0 9,0 9,0 9,0 9,0

*) Max. tilladelig vindhastighed (m/s)

1) Bomlængde + 1,6m bomforlænger

Krandata: **Løfteevne i tons**
 Type: **Liebherr LTM1300, 300 tons mobilkran.**
 Løfteevne på: **Hovedbom med jib i 0° og 20°**
 Arbejds område: **Svingbar i 360°**
 Afstøtning: **Længde = 9,99m Normal bredde = 9,6m**
75% løfteevne i henhold til DIN 15019.2

Kontravægt i ton	26,0											
Bomlængde i m	57,4+1,6 ¹											
Jiblængde i m	10,5		14,0		21,0		28,0		35,0		42,0	
Jibvinkel	0°	20°	0°	20°	0°	20°	0°	20°	0°	20°	0°	20°
Udlæg												
12,0												
14,0	19,7		17,4									
16,0	18,8		16,5	12,9								
18,0	17,8	15,0	15,7	12,2	9,7							
20,0	16,8	14,3	14,9	11,9	11,5	9,1	7,2					
22,0	15,0	13,7	14,1	11,3	10,9	8,7	6,8	5,2				
24,0	13,0	13,1	12,7	10,8	10,4	8,0	8,2	6,4	4,9			
26,0	11,2	12,4	11,0	10,3	9,8	7,5	7,8	6,0	4,5			
28,0	9,7	10,7	9,6	9,8	9,3	7,1	7,3	5,3	5,6	3,9		
30,0	8,4	9,4	8,3	9,4	8,1	6,8	6,9	5,0	5,3	3,6		
32,0	7,3	8,1	7,2	8,3	7,0	6,5	6,6	4,8	5,0	3,5	3,4	
34,0	6,2	7,0	6,2	7,2	6,1	6,2	6,1	4,5	4,7	3,3	3,2	
36,0	5,1	5,9	5,1	6,3	5,2	5,9	5,3	4,3	4,4	3,2	3,1	
38,0	4,2	4,9	4,2	5,2	4,3	5,6	4,5	4,1	4,1	3,0	2,9	
40,0	3,4	4,0	3,4	4,3	3,4	5,0	3,6	3,9	3,5	2,9	2,8	
42,0		3,3	2,8	3,5	2,8	4,1	3,0	3,7	2,9	2,8		
44,0				2,9		3,4		3,6		2,6		
46,0						2,8		3,2		2,5		
48,0								2,7				
50,0												
52,0												
54,0												
56,0												
58,0												
60,0												
62,0												
64,0												
66,0												
68,0												
70,0												
72,0												
74,0												
76,0												
78,0												
80,0												
82,0												
84,0												
86,0												
88,0												

*) 9,0 9,0 9,0 9,0 9,0 9,0 9,0 9,0 9,0 9,0 9,0 9,0

*) Max. tilladelig vindhastighed (m/s)

1) Bomlængde + 1,6m bomforlænger

Krandata: **Løfteevne i tons**
 Type: **Liebherr LTM1300, 300 tons mobilkran.**
 Løfteevne på: **Hovedbom med jib i 0° og 20°**
 Arbejds område: **Svingbar i 360°**
 Afstøtning: **Længde = 9,99m Normal bredde = 9,6m**
75% løfteevne i henhold til DIN 15019.2

Kontravægt i ton										
13,0										
Bomlængde i m										
57,4+1,6 ¹										
Jiblængde i m	10,5		14,0		21,0		28,0		35,0	
Jibvinkel	0°	20°	0°	20°	0°	20°	0°	20°	0°	20°
Udlæg										
12,0										
14,0	19,7		17,4							
16,0	17,5		16,5		12,9					
18,0	14,6	15,0	14,2		12,2		9,7			
20,0	12,1	13,7	11,9	11,9	11,3		9,1		7,2	
22,0	10,2	11,5	10,0	11,3	9,5		8,7		6,8	
24,0	8,5	9,7	8,4	10,0	8,0	8,0	7,8		6,4	
26,0	7,1	8,2	7,0	8,4	6,8	7,5	6,6		6,0	
28,0	5,9	6,9	5,8	7,1	5,6	7,1	5,6	5,3	5,3	
30,0	4,5	5,7	4,5	6,0	4,6	6,5	4,7	5,0	4,4	
32,0		4,4	3,4	4,8	3,5	5,5	3,6	4,8		3,5
34,0		3,4		3,7		4,5		4,5		3,3
36,0						3,5		4,1		3,2
38,0								3,3		3,0
40,0										2,9
42,0										
44,0										
46,0										
48,0										
50,0										
52,0										
54,0										
56,0										
58,0										
60,0										
62,0										
64,0										
66,0										
68,0										
70,0										
72,0										
74,0										
76,0										
78,0										
80,0										
82,0										
84,0										
86,0										
88,0										

*) 9,0 9,0 9,0 9,0 9,0 9,0 9,0 9,0 9,0 9,0

*) Max. tilladelig vindhastighed (m/s)

1) Bomlængde + 1,6m bomforlænger

Krandata:

Løfteevne i tons

Type:

Liebherr LTM1300, 300 tons mobilkran.

Løfteevne på:

Hovedbom med 10,5m jib i 5°

Arbejds område:

Svingbar i 360°

Afstøtning:

Længde = 9,99m Normal bredde = 9,6m

75% løfteevne i henhold til DIN 15019.2

Kontravægt i ton	65,0		39,0	
Bomlængde i m	54,1	59,0	54,1	59,0
Jiblængde i m	10,5		10,5	
Jibvinkel	5°		5°	
Udlæg				
12,0				
14,0	22,2		22,2	
16,0	20,8	17,9	20,8	17,9
18,0	19,4	17,0	19,4	17,0
20,0	18,3	16,1	18,3	16,1
22,0	17,2	15,2	17,2	15,2
24,0	16,3	14,5	16,3	14,5
26,0	15,5	13,7	15,2	13,7
28,0	14,7	13,0	13,4	13,0
30,0	14,0	12,3	12,0	12,0
32,0	13,3	11,8	10,6	10,7
34,0	12,7	11,1	9,4	9,5
36,0	12,1	10,5	8,2	8,4
38,0	11,6	10,0	7,1	7,4
40,0	11,1	9,5	6,1	6,4
42,0	10,6	9,1	5,2	5,5
44,0	10,0	8,8	4,4	4,7
46,0	9,3	8,4	3,7	4,0
48,0	8,4	8,1	3,1	3,4
50,0	7,5	7,9	2,6	2,9
52,0	6,7	7,2	2,1	2,4
54,0	6,0	6,5		
56,0	5,4	5,8		
58,0	4,8	5,2		
60,0	4,2	4,6		
62,0		4,0		
64,0		3,6		
66,0				
68,0				
70,0				
72,0				
74,0				
76,0				
78,0				
80,0				
82,0				
84,0				
86,0				
88,0				

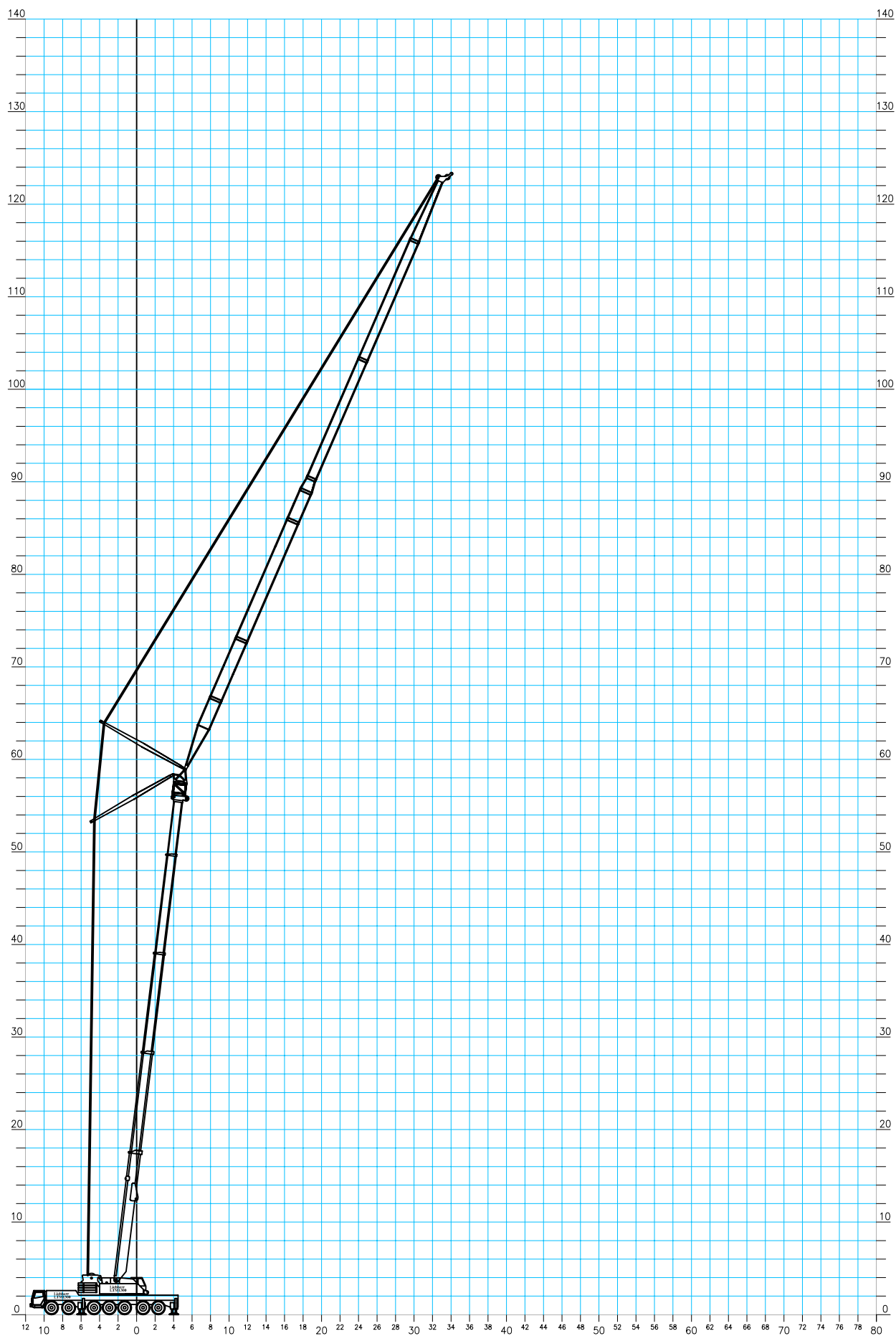
*) 9,0 9,0 9,0 9,0

*) Max. tilladelig vindhastighed (m/s)

1) Bomlængde + 1,6m bomforlænger

Liebherr LTM 1300

Hovedbom i 83° med vipbarjib



Krandata:

Løfteevne i tons

Type:

Liebherr LTM1300, 300 tons mobilkran.

Løfteevne på:

Hovedbom i 83° med vipbar jib

Arbejds område:

Svingbar i 360°

Afstøtning:

Længde = 9,99m Normal bredde = 9,6m

75% løfteevne i henhold til DIN 15019.2

Kontravægt i ton	65,0									
Bomlængde i m	18,6									
Jiblængde i m	17,5	21,0	28,0	35,0	42,0	49,0	56,0	63,0	70,0	
Jibvinkel										
Udlæg										
8,0	72,0									
9,0	72,0									
10,0	72,0	62,0								
12,0	71,0	62,0	48,5							
14,0	66,0	61,0	48,0	35,0						
16,0	58,0	57,0	48,0	35,0	27,8					
18,0		51,0	47,5	34,5	27,5	20,4				
20,0		43,5	43,5	34,5	27,2	20,1	15,9			
22,0			39,5	34,0	26,9	19,8	15,7			
24,0			36,5	34,0	26,6	19,6	15,5	12,5		
26,0			30,5	32,5	26,3	19,3	15,2	12,3	9,4	
28,0				30,5	26,0	19,1	15,0	12,1	9,3	
30,0				28,2	25,7	18,8	14,8	12,0	9,2	
32,0				24,9	25,2	18,6	14,6	11,8	9,1	
34,0					24,2	18,3	14,4	11,7	9,0	
36,0					22,5	18,0	14,2	11,5	8,8	
38,0					20,5	17,8	13,9	11,4	8,7	
40,0					17,6	17,5	13,7	11,2	8,6	
42,0						17,2	13,5	11,1	8,5	
44,0						17,0	13,3	10,9	8,4	
46,0							13,0	10,7	8,3	
48,0							12,8	10,5	8,1	
50,0							12,6	10,3	8,0	
52,0							12,4	10,2	7,9	
54,0								10,0	7,8	
56,0								9,8	7,7	
58,0								9,7	7,6	
60,0								9,5	7,4	
62,0									7,3	
64,0									7,2	
66,0										
68,0										
70,0										
72,0										
74,0										
76,0										
78,0										
80,0										
82,0										

*) 9,0 9,0 9,0 9,0 9,0 9,0 9,0 9,0 9,0 9,0

*) Max. tilladelig vindhastighed (m/s)
Bomlaengde er incl. 3,1m bomforlaenger

Krandata:

Løfteevne i tons

Type:

Liebherr LTM1300, 300 tons mobilkran.

Løfteevne på:

Hovedbom i 83° med vipbar jib

Arbejds område:

Svingbar i 360°

Afstøtning:

Længde = 9,99m Normal bredde = 9,6m

75% løfteevne i henhold til DIN 15019.2

Kontravægt i ton	65,0								
gde i m	29,1								
e i m	21,0	28,0	35,0	42,0	49,0	56,0	63,0	70,0	
Jibvinkel									
Udlæg									
8,0									
9,0									
10,0	43,0								
12,0	42,5	34,5							
14,0	42,5	34,0	25,8						
16,0	42,0	34,0	25,6						
18,0	41,5	33,5	25,4	20,6					
20,0	41,0	33,5	25,3	20,4	15,5				
22,0	40,0	33,0	25,2	20,3	15,4	12,0			
24,0		33,0	25,0	20,2	15,3	11,9			
26,0		32,5	24,8	20,0	15,2	11,8	9,6		
28,0		29,6	24,7	19,9	15,1	11,7	9,6	7,2	
30,0			24,5	19,7	15,0	11,6	9,5	7,2	
32,0			24,4	19,6	14,8	11,5	9,4	7,1	
34,0			24,2	19,5	14,7	11,4	9,4	7,0	
36,0				19,3	14,6	11,3	9,3	7,0	
38,0				19,2	14,5	11,2	9,2	6,9	
40,0				19,1	14,4	11,1	9,1	6,8	
42,0					14,3	11,1	9,1	6,8	
44,0					14,2	11,0	9,0	6,7	
46,0					14,1	11,0	9,0	6,7	
48,0					14,0	10,9	8,9	6,6	
50,0						10,9	8,9	6,6	
52,0						10,8	8,8	6,5	
54,0							8,8	6,5	
56,0							8,7	6,4	
58,0							8,7	6,3	
60,0							8,6	6,2	
62,0								6,1	
64,0								6,1	
66,0								6,0	
68,0								6,0	
70,0									
72,0									
74,0									
76,0									
78,0									
80,0									
82,0									

*) 9,0 9,0 9,0 9,0 9,0 9,0 9,0 9,0

*) Max. tilladelig vindhastighed (m/s)
Bomlaengde er incl. 3,1m bomforlaenger

Krandata:

Løfteevne i tons

Type:

Liebherr LTM1300, 300 tons mobilkran.

Løfteevne på:

Hovedbom i 83° med vipbar jib

Arbejds område:

Svingbar i 360°

Afstøtning:

Længde = 9,99m Normal bredde = 9,6m

75% løfteevne i henhold til DIN 15019.2

Kontravægt i ton	65,0								
gde i m	39,5								
e i m	21,0	28,0	35,0	42,0	49,0	56,0	63,0	70,0	
Jibvinkel									
Udlæg									
8,0									
9,0									
10,0									
12,0	28,0								
14,0	27,6	22,5							
16,0	27,2	22,2							
18,0	26,8	22,0	17,0						
20,0	26,4	21,7	16,0	13,7					
22,0	26,0	21,5	16,6	13,6	10,5				
24,0		21,2	16,4	13,4	10,4	8,2			
26,0		21,0	16,2	13,2	10,2	8,1			
28,0		20,8	16,0	13,1	10,1	8,0	6,4		
30,0			15,9	13,0	10,0	8,0	6,3	4,7	
32,0			15,7	12,8	9,9	7,9	6,2	4,6	
34,0			15,6	12,7	9,8	7,8	6,1	4,6	
36,0			15,5	12,5	9,7	7,8	6,1	4,5	
38,0				12,4	9,6	7,7	6,0	4,4	
40,0				12,2	9,5	7,6	5,9	4,4	
42,0					9,4	7,5	5,9	4,4	
44,0					9,2	7,4	5,8	4,3	
46,0					9,1	7,4	5,7	4,2	
48,0					9,0	7,3	5,6	4,1	
50,0						7,3	5,6	4,1	
52,0						7,2	5,5	4,0	
54,0						7,1	5,4	4,0	
56,0						7,0	5,3	3,9	
58,0							5,3	3,9	
60,0							5,2	3,8	
62,0								3,7	
64,0								3,6	
66,0								3,5	
68,0								3,5	
70,0									
72,0									
74,0									
76,0									
78,0									
80,0									
82,0									

*) 9,0 9,0 9,0 9,0 9,0 9,0 9,0 9,0

*) Max. tilladelig vindhastighed (m/s)
Bomlaengde er incl. 3,1m bomforlaenger

Krandata:

Løfteevne i tons

Type:

Liebherr LTM1300, 300 tons mobilkran.

Løfteevne på:

Hovedbom i 83° med vipbar jib

Arbejds område:

Svingbar i 360°

Afstøtning:

Længde = 9,99m Normal bredde = 9,6m

75% løfteevne i henhold til DIN 15019.2

Kontravægt i ton	65,0								
gde i m	50,0								
e i m	21,0	28,0	35,0	42,0	49,0	56,0	63,0	70,0	
Jibvinkel									
Udlæg									
8,0									
9,0									
10,0									
12,0	17,5								
14,0	17,3	14,0							
16,0	17,1	13,8							
18,0	16,9	13,7	10,5						
20,0	16,7	13,5	10,4	8,5					
22,0	16,5	13,4	10,3	8,4	6,5				
24,0		13,2	10,2	8,3	6,4	4,7			
26,0		13,1	10,1	8,2	6,3	4,7	3,5		
28,0		13,0	10,0	8,1	6,2	4,6	3,5		
30,0			9,8	8,0	6,1	4,6	3,5	2,4	
32,0			9,7	7,9	6,0	4,5	3,4	2,4	
34,0			9,6	7,8	5,9	4,5	3,4	2,3	
36,0			9,5	7,7	5,8	4,4	3,3	2,3	
38,0				7,6	5,7	4,3	3,3	2,2	
40,0				7,6	5,7	4,3	3,3	2,2	
42,0				7,5	5,6	4,2	3,2	2,1	
44,0					5,6	4,2	3,2	2,1	
46,0					5,5	4,1	3,1	2,0	
48,0						4,1	3,1	2,0	
50,0						4,0	3,0	1,9	
52,0						4,0	3,0	1,9	
54,0						3,9	3,0	1,8	
56,0							2,9	1,8	
58,0							2,9	1,8	
60,0							2,9	1,8	
62,0							2,8	1,7	
64,0							2,8	1,7	
66,0								1,7	
68,0								1,7	
70,0									
72,0									
74,0									
76,0									
78,0									
80,0									
82,0									

*) 9,0 9,0 9,0 9,0 9,0 9,0 9,0 9,0

*) Max. tilladelig vindhastighed (m/s)
Bomlaengde er incl. 3,1m bomforlaenger

Kranda:

Løfteevne i tons

Type:

Liebherr LTM1300, 300 tons mobilkran.

Løfteevne på:

Hovedbom i 83° med vipbar jib

Arbejds område:

Svingbar i 360°

Afstøtning:

Længde = 9,99m Normal bredde = 9,6m

75% løfteevne i henhold til DIN 15019.2

Kontravægt i ton	65,0								
Bomlængde i m	55,6								
Jiblængde i m	21,0	28,0	35,0	42,0	49,0	56,0	63,0	70,0	
Jibvinkel									
Udlæg									
8,0									
9,0									
10,0									
12,0	12,5								
14,0	12,4	9,7							
16,0	12,3	9,6							
18,0	12,2	9,6	7,0						
20,0	12,1	9,5	6,9	5,2					
22,0	12,0	9,4	6,9	5,1	3,5				
24,0		9,4	6,8	5,1	3,5				
26,0		9,3	6,8	5,0	3,4	2,3			
28,0		9,2	6,7	5,0	3,4	2,3			
30,0			6,7	4,9	3,3	2,2			
32,0			6,6	4,9	3,3	2,2			
34,0			6,5	4,8	3,2	2,2			
36,0			6,5	4,8	3,2	2,1			
38,0				4,7	3,1	2,1			
40,0				4,7	3,1	2,1			
42,0				4,7	3,1	2,1			
44,0					3,0	2,0			
46,0					3,0	2,0			
48,0						2,0			
50,0						2,0			
52,0						2,0			
54,0						2,0			
56,0									
58,0									
60,0									
62,0									
64,0									
66,0									
68,0									
70,0									
72,0									
74,0									
76,0									
78,0									
80,0									
82,0									

*) 9,0 9,0 9,0 9,0 9,0 9,0 9,0 9,0

*) Max. tilladelig vindhastighed (m/s)
Bomlængde er incl. 3,1m bomforlænger

Krandata:

Løfteevne i tons

Type:

Liebherr LTM1300, 300 tons mobilkran.

Løfteevne på:

Hovedbom i 83° med vipbar jib

Arbejds område:

Svingbar i 360°

Afstøtning:

Længde = 9,99m Normal bredde = 9,6m

75% løfteevne i henhold til DIN 15019.2

Kontravægt i ton	52,0								
Bomlængde i m	18,6								
Jiblængde i m	21,0	21,0	28,0	35,0	42,0	49,0	56,0	63,0	70,0
Jibvinkel									
Udlæg									
8,0	72,0								
9,0	72,0								
10,0	72,0	62,0							
12,0	71,0	62,0	48,5						
14,0	66,0	61,0	48,0	35,0					
16,0	58,0	57,0	48,0	35,0	27,8				
18,0		51,0	47,5	34,5	27,5	20,4			
20,0		43,5	43,5	34,5	27,2	20,1	15,9		
22,0			39,5	34,0	26,9	19,8	15,7		
24,0			36,5	34,0	26,6	19,6	15,5	12,5	
26,0			30,5	32,5	26,3	19,3	15,2	12,3	9,4
28,0				30,0	26,0	19,1	15,0	12,1	9,3
30,0				27,4	25,7	18,8	14,8	12,0	9,2
32,0				24,9	25,1	18,6	14,6	11,8	9,1
34,0					23,2	18,3	14,4	11,7	9,0
36,0					21,6	18,0	14,2	11,5	8,8
38,0					20,1	17,8	13,9	11,4	8,7
40,0					17,6	17,5	13,7	11,2	8,6
42,0						17,2	13,5	11,1	8,5
44,0						16,5	13,3	10,9	8,4
46,0							13,0	10,7	8,3
48,0							12,8	10,5	8,1
50,0							12,6	10,3	8,0
52,0							12,4	10,2	7,9
54,0								10,0	7,8
56,0								9,8	7,7
58,0								9,7	7,6
60,0								9,5	7,4
62,0									7,3
64,0									7,2
66,0									
68,0									
70,0									
72,0									
74,0									
76,0									
78,0									
80,0									
82,0									

*) 9,0 9,0 9,0 9,0 9,0 9,0 9,0 9,0 9,0

*) Max. tilladelig vindhastighed (m/s)
Bomlængde er incl. 3,1m bomforlænger

Krandata:

Løfteevne i tons

Type:

Liebherr LTM1300, 300 tons mobilkran.

Løfteevne på:

Hovedbom i 83° med vipbar jib

Arbejds område:

Svingbar i 360°

Afstøtning:

**Længde = 9,99m Normal bredde = 9,6m
75% løfteevne i henhold til DIN 15019.2**

Kontravægt i ton	52,0								
Bomlængde i m	29,1								
Jiblængde i m	21,0	28,0	35,0	42,0	49,0	56,0	63,0	70,0	
Jibvinkel									
Udlæg									
8,0									
9,0									
10,0	43,0								
12,0	42,5	34,5							
14,0	42,5	34,0	25,8						
16,0	42,0	34,0	25,6						
18,0	41,5	33,5	25,4	20,6					
20,0	41,0	33,5	25,3	20,4	15,5				
22,0	39,5	33,0	25,2	20,3	15,4	12,0			
24,0		33,0	25,0	20,2	15,3	11,9			
26,0		32,0	24,8	20,0	15,2	11,8	9,6		
28,0		28,9	24,7	19,9	15,1	11,7	9,6	7,2	
30,0			24,5	19,7	15,0	11,6	9,5	7,2	
32,0			24,2	19,6	14,8	11,5	9,4	7,1	
34,0			22,4	19,5	14,7	11,4	9,4	7,0	
36,0				19,3	14,6	1,3	9,3	7,0	
38,0				19,2	14,5	11,2	9,2	6,9	
40,0				18,0	14,4	11,1	9,1	6,8	
42,0					14,3	11,1	9,1	6,8	
44,0					14,2	11,0	9,0	6,7	
46,0					14,1	11,0	9,0	6,7	
48,0					14,0	10,9	8,9	6,6	
50,0						10,9	8,9	6,6	
52,0						10,8	8,8	6,5	
54,0							8,8	6,5	
56,0							8,7	6,4	
58,0							8,7	6,3	
60,0							8,6	6,2	
62,0								6,1	
64,0								6,1	
66,0								6,0	
68,0								6,0	
70,0									
72,0									
74,0									
76,0									
78,0									
80,0									
82,0									

*) 9,0 9,0 9,0 9,0 9,0 9,0 9,0 9,0

*) Max. tilladelig vindhastighed (m/s)
Bomlængde er incl. 3,1m bomforlænger

Krandata:

Løfteevne i tons

Type:

Liebherr LTM1300, 300 tons mobilkran.

Løfteevne på:

Hovedbom i 83° med vipbar jib

Arbejds område:

Svingbar i 360°

Afstøtning:

**Længde = 9,99m Normal bredde = 9,6m
75% løfteevne i henhold til DIN 15019.2**

Kontravægt i ton	52,0								
Bomlængde i m	39,5								
Jiblængde i m	21,0	28,0	35,0	42,0	49,0	56,0	63,0	70,0	
Jibvinkel									
Udlæg									
8,0									
9,0									
10,0									
12,0	28,0								
14,0	27,6	22,5							
16,0	27,2	22,2							
18,0	26,8	22,0	17,0						
20,0	26,4	21,7	16,8	13,7					
22,0	26,0	21,5	16,6	13,6	10,5				
24,0		21,2	16,4	13,4	10,4	8,2			
26,0		21,0	16,2	13,2	10,2	8,1			
28,0		20,8	16,0	13,1	10,1	8,0	6,4		
30,0			15,9	13,0	10,0	8,0	6,3	4,7	
32,0			15,7	12,8	9,9	7,9	6,2	4,6	
34,0			15,6	12,7	9,8	7,8	6,1	4,6	
36,0			15,5	12,5	9,7	7,8	6,1	4,5	
38,0				12,4	9,6	7,7	6,0	4,4	
40,0				12,2	9,5	7,6	5,9	4,4	
42,0					9,4	7,5	5,9	4,4	
44,0					9,2	7,4	5,8	4,3	
46,0					9,1	7,4	5,7	4,2	
48,0					9,0	7,3	5,6	4,1	
50,0						7,3	5,6	4,1	
52,0						7,2	5,5	4,0	
54,0						7,1	5,4	4,0	
56,0						7,0	5,3	3,9	
58,0							5,3	3,9	
60,0							5,2	3,8	
62,0								3,6	
64,0								3,6	
66,0								3,5	
68,0								3,5	
70,0									
72,0									
74,0									
76,0									
78,0									
80,0									
82,0									

*) 9,0 9,0 9,0 9,0 9,0 9,0 9,0 9,0

*) Max. tilladelig vindhastighed (m/s)
Bomlængde er incl. 3,1m bomforlænger

Krandata:

Løfteevne i tons

Type:

Liebherr LTM1300, 300 tons mobilkran.

Løfteevne på:

Hovedbom i 83° med vipbar jib

Arbejds område:

Svingbar i 360°

Afstøtning:

**Længde = 9,99m Normal bredde = 9,6m
75% løfteevne i henhold til DIN 15019.2**

Kontravægt i ton	52,0								
Bomlængde i m	50,0								
Jiblængde i m	21,0	28,0	35,0	42,0	49,0	56,0	63,0	70,0	
<i>Jibvinkel</i>									
<i>Udlæg</i>									
8,0									
9,0									
10,0									
12,0									
14,0	17,5								
16,0	17,3	14,0							
18,0	17,1	13,8							
20,0	16,9	13,7	10,5						
22,0	16,7	13,5	10,4	8,5					
24,0	16,5	13,4	10,3	8,4	6,5				
26,0		13,2	10,2	8,3	6,4	4,7			
28,0		13,1	10,1	8,2	6,3	4,7	3,5		
30,0		13,0	10,0	8,1	6,2	4,6	3,5		
32,0			9,8	8,0	6,1	4,6	3,5	2,4	
34,0			9,7	7,9	6,0	4,5	3,4	2,4	
36,0			9,6	7,8	5,9	4,5	3,4	2,3	
38,0			9,5	7,7	5,8	4,4	3,3	2,3	
40,0				7,6	5,7	4,3	3,3	2,2	
42,0				7,6	5,7	4,3	3,3	2,2	
44,0				7,5	5,6	4,2	3,2	2,1	
46,0					5,6	4,2	3,2	2,1	
48,0					5,5	4,1	3,1	2,0	
50,0						4,1	3,1	2,0	
52,0						4,0	3,0	1,9	
54,0						4,0	3,0	1,9	
56,0						3,9	3,0	1,8	
58,0							2,9	1,8	
60,0							2,9	1,8	
62,0							2,8	1,7	
64,0							2,8	1,7	
66,0								1,7	
68,0								1,7	
70,0									
72,0									
74,0									
76,0									
78,0									
80,0									
82,0									

*) 9,0 9,0 9,0 9,0 9,0 9,0 9,0 9,0

*) Max. tilladelig vindhastighed (m/s)
Bomlængde er incl. 3,1m bomforlænger

Krandata:

Løfteevne i tons

Type:

Liebherr LTM1300, 300 tons mobilkran.

Løfteevne på:

Hovedbom i 83° med vipbar jib

Arbejds område:

Svingbar i 360°

Afstøtning:

Længde = 9,99m Normal bredde = 9,6m

75% løfteevne i henhold til DIN 15019.2

Kontravægt i ton	52,0							
Bomlængde i m	55,6							
Jiblængde i m	21,0	28,0	35,0	42,0	49,0	56,0	63,0	70,0
Jibvinkel								
Udlæg								
8,0								
9,0								
10,0								
12,0								
14,0	12,5							
16,0	12,4	9,7						
18,0	12,3	9,6						
20,0	12,2	9,6	7,0					
22,0	12,1	9,5	6,9	5,2				
24,0	12,0	9,4	6,9	5,1	3,5			
26,0		9,4	6,8	5,1	3,5			
28,0		9,3	6,8	5,0	3,4	2,3		
30,0		9,2	6,7	5,0	3,4	2,3		
32,0			6,7	4,9	3,3	2,2		
34,0			6,6	4,9	3,3	2,2		
36,0			6,5	4,8	3,2	2,2		
38,0			6,5	4,8	3,2	2,1		
40,0				4,7	3,1	2,1		
42,0				4,7	3,1	2,1		
44,0				4,7	3,1	2,1		
46,0					3,0	2,0		
48,0					3,0	2,0		
50,0						2,0		
52,0						2,0		
54,0						2,0		
56,0						2,0		
58,0								
60,0								
62,0								
64,0								
66,0								
68,0								
70,0								
72,0								
74,0								
76,0								
78,0								
80,0								
82,0								

*) 9,0 9,0 9,0 9,0 9,0 9,0

*) Max. tilladelig vindhastighed (m/s)
Bomlaengde er incl. 3,1m bomforlaenger

Krandata:

Løfteevne i tons

Type:

Liebherr LTM1300, 300 tons mobilkran.

Løfteevne på:

Hovedbom i 83° med vipbar jib

Arbejds område:

Svingbar i 360°

Afstøtning:

Længde = 9,99m Normal bredde = 9,6m

75% løfteevne i henhold til DIN 15019.2

Kontravægt i ton	39,0								
Bomlængde i m	18,6								
Jiblængde i m	21,0	21,0	28,0	35,0	42,0	49,0	56,0	63,0	70,0
Jibvinkel									
Udlæg									
8,0	72,0								
9,0	72,0								
10,0	72,0	62,0							
12,0	71,0	62,0	48,5						
14,0	65,0	61,0	48,0	35,0					
16,0	56,0	55,0	48,0	35,0	27,8				
18,0		47,0	45,5	34,5	27,5	20,4			
20,0		41,0	41,0	34,5	27,2	20,1	18,9		
22,0			36,0	34,0	26,9	19,8	15,7		
24,0			32,0	32,0	26,6	19,6	15,5	12,5	
26,0			28,9	28,8	26,3	19,3	15,2	12,3	9,4
28,0				26,2	26,0	19,1	15,0	12,1	9,3
30,0				23,9	23,7	18,8	14,8	12,0	9,2
32,0				22,0	21,8	18,6	14,6	11,8	9,1
34,0					20,2	18,3	14,4	11,7	9,0
36,0					18,7	18,0	14,2	11,5	8,8
38,0					17,4	17,3	13,9	11,4	8,7
40,0					16,3	16,1	13,7	11,2	8,6
42,0						15,1	13,5	11,1	8,5
44,0						14,2	13,3	10,9	8,4
46,0							13,0	10,7	8,3
48,0							12,3	10,5	8,1
50,0							11,6	10,3	8,0
52,0							11,0	10,2	7,9
54,0								10,0	7,8
56,0								9,5	7,7
58,0								9,0	7,6
60,0								8,6	7,4
62,0									7,3
64,0									7,2
66,0									
68,0									
70,0									
72,0									
74,0									
76,0									
78,0									
80,0									
82,0									

*) 9,0 9,0 9,0 9,0 9,0 9,0 9,0 9,0 9,0

*) Max. tilladelig vindhastighed (m/s)
Bomlængde er incl. 3,1m bomforlænger

Krandata:

Løfteevne i tons

Type:

Liebherr LTM1300, 300 tons mobilkran.

Løfteevne på:

Hovedbom i 83° med vipbar jib

Arbejds område:

Svingbar i 360°

Afstøtning:

Længde = 9,99m Normal bredde = 9,6m

75% løfteevne i henhold til DIN 15019.2

Kontravægt i ton	39,0								
Bomlængde i m	29,1								
Jiblængde i m	21,0	28,0	35,0	42,0	49,0	56,0	63,0	70,0	
Jibvinkel									
Udlæg									
8,0									
9,0									
10,0	43,0								
12,0	42,5	34,5							
14,0	42,5	34,0	25,8						
16,0	42,0	34,0	25,6						
18,0	41,5	33,5	25,4	20,6					
20,0	38,0	33,5	25,3	20,4	15,5				
22,0	34,5	32,5	25,2	20,3	15,4	12,0			
24,0		29,9	25,0	20,2	15,3	11,9			
26,0		27,6	24,8	20,0	15,2	11,8	9,6		
28,0		25,1	24,3	19,9	15,1	11,7	9,6	7,2	
30,0			22,7	19,7	15,0	11,6	9,5	7,2	
32,0			20,9	19,6	14,8	11,5	9,4	7,1	
34,0			19,3	19,0	14,7	11,4	9,4	7,0	
36,0				17,8	14,6	11,3	9,3	7,0	
38,0				16,6	14,5	11,2	9,2	6,9	
40,0				15,5	14,4	11,1	9,1	6,8	
42,0					14,0	11,1	9,1	6,8	
44,0					13,2	11,0	9,0	6,7	
46,0					12,4	11,0	9,0	6,7	
48,0					11,7	10,9	8,9	6,6	
50,0						10,4	8,9	6,6	
52,0						9,8	8,8	6,5	
54,0							8,7	6,5	
56,0							8,2	6,4	
58,0							7,8	6,3	
60,0							7,4	6,2	
62,0								6,1	
64,0								6,0	
66,0								5,7	
68,0								5,4	
70,0									
72,0									
74,0									
76,0									
78,0									
80,0									
82,0									

*) 9,0 9,0 9,0 9,0 9,0 9,0 9,0 9,0

*) Max. tilladelig vindhastighed (m/s)
Bomlængde er incl. 3,1m bomforlænger

Krandata:

Løfteevne i tons

Type:

Liebherr LTM1300, 300 tons mobilkran.

Løfteevne på:

Hovedbom i 83° med vipbar jib

Arbejds område:

Svingbar i 360°

Afstøtning:

Længde = 9,99m Normal bredde = 9,6m

75% løfteevne i henhold til DIN 15019.2

Kontravægt i ton	39,0								
Bomlængde i m	39,5								
Jiblængde i m	21,0	28,0	35,0	42,0	49,0	56,0	63,0	70,0	
Jibvinkel									
Udlæg									
8,0									
9,0									
10,0									
12,0	28,0								
14,0	27,6	22,5							
16,0	27,2	22,2							
18,0	26,8	22,0	17,0						
20,0	26,4	21,7	16,8	13,7					
22,0	26,0	21,5	16,6	13,6	10,5				
24,0		21,2	16,4	13,4	10,4	8,2			
26,0		21,0	16,2	13,2	10,2	8,1			
28,0		20,8	16,0	13,1	10,1	8,0	6,4		
30,0			15,9	13,0	10,0	8,0	6,3	4,7	
32,0			15,7	12,8	9,9	7,9	6,2	4,6	
34,0			15,6	12,7	9,8	7,8	6,1	4,6	
36,0			15,5	12,5	9,7	7,8	6,1	4,5	
38,0				12,4	9,6	7,7	6,0	4,4	
40,0				12,2	9,5	7,6	5,9	4,4	
42,0					9,4	7,5	5,9	4,4	
44,0					9,2	7,4	5,8	4,3	
46,0					9,1	7,4	5,7	4,2	
48,0					9,0	7,3	5,6	4,1	
50,0						7,3	5,6	4,1	
52,0						7,2	5,5	4,0	
54,0						7,1	5,4	4,0	
56,0						7,0	5,3	3,9	
58,0							5,3	3,9	
60,0							5,2	3,8	
62,0								3,7	
64,0								3,6	
66,0								3,5	
68,0								3,5	
70,0									
72,0									
74,0									
76,0									
78,0									
80,0									
82,0									

*) 9,0 9,0 9,0 9,0 9,0 9,0 9,0 9,0

*) Max. tilladelig vindhastighed (m/s)
Bomlaengde er incl. 3,1m bomforlaenger

Krandata:

Løfteevne i tons

Type:

Liebherr LTM1300, 300 tons mobilkran.

Løfteevne på:

Hovedbom i 83° med vipbar jib

Arbejds område:

Svingbar i 360°

Afstøtning:

Længde = 9,99m Normal bredde = 9,6m

75% løfteevne i henhold til DIN 15019.2

Kontravægt i ton	39,0								
Bomlængde i m	50,0								
Jiblængde i m	21,0	28,0	35,0	42,0	49,0	56,0	63,0	70,0	
Jibvinkel									
Udlæg									
8,0									
9,0									
10,0									
12,0									
14,0	17,5								
16,0	17,3	14,0							
18,0	17,1	13,8							
20,0	16,9	13,7	10,5						
22,0	16,7	13,5	10,4	8,5					
24,0	16,5	13,4	10,3	8,4	6,5				
26,0		13,2	10,2	8,3	6,4	4,7			
28,0		13,1	10,1	8,2	6,3	4,7	3,5		
30,0		13,0	10,0	8,1	6,2	4,6	3,5		
32,0			9,8	8,0	6,1	4,6	3,5	2,4	
34,0			9,7	7,9	6,0	4,5	3,4	2,4	
36,0			9,6	7,8	5,9	4,5	3,4	2,3	
38,0			9,5	7,7	5,8	4,4	3,3	2,3	
40,0				7,6	5,7	4,3	3,3	2,2	
42,0				7,6	5,7	4,3	3,3	2,2	
44,0				7,5	5,6	4,2	3,2	2,1	
46,0					5,6	4,2	3,2	2,1	
48,0					5,5	4,1	3,1	2,0	
50,0						4,1	3,1	2,0	
52,0						4,0	3,0	1,9	
54,0						4,0	3,0	1,9	
56,0						3,9	3,0	1,8	
58,0							2,9	1,8	
60,0							2,9	1,8	
62,0							2,8	1,7	
64,0							2,8	1,7	
66,0								1,7	
68,0								1,7	
70,0									
72,0									
74,0									
76,0									
78,0									
80,0									
82,0									

*) 9,0 9,0 9,0 9,0 9,0 9,0 9,0 9,0

*) Max. tilladelig vindhastighed (m/s)
Bomlængde er incl. 3,1m bomforlænger

Krandata:

Løfteevne i tons

Type:

Liebherr LTM1300, 300 tons mobilkran.

Løfteevne på:

Hovedbom i 83° med vipbar jib

Arbejds område:

Svingbar i 360°

Afstøtning:

**Længde = 9,99m Normal bredde = 9,6m
75% løfteevne i henhold til DIN 15019.2**

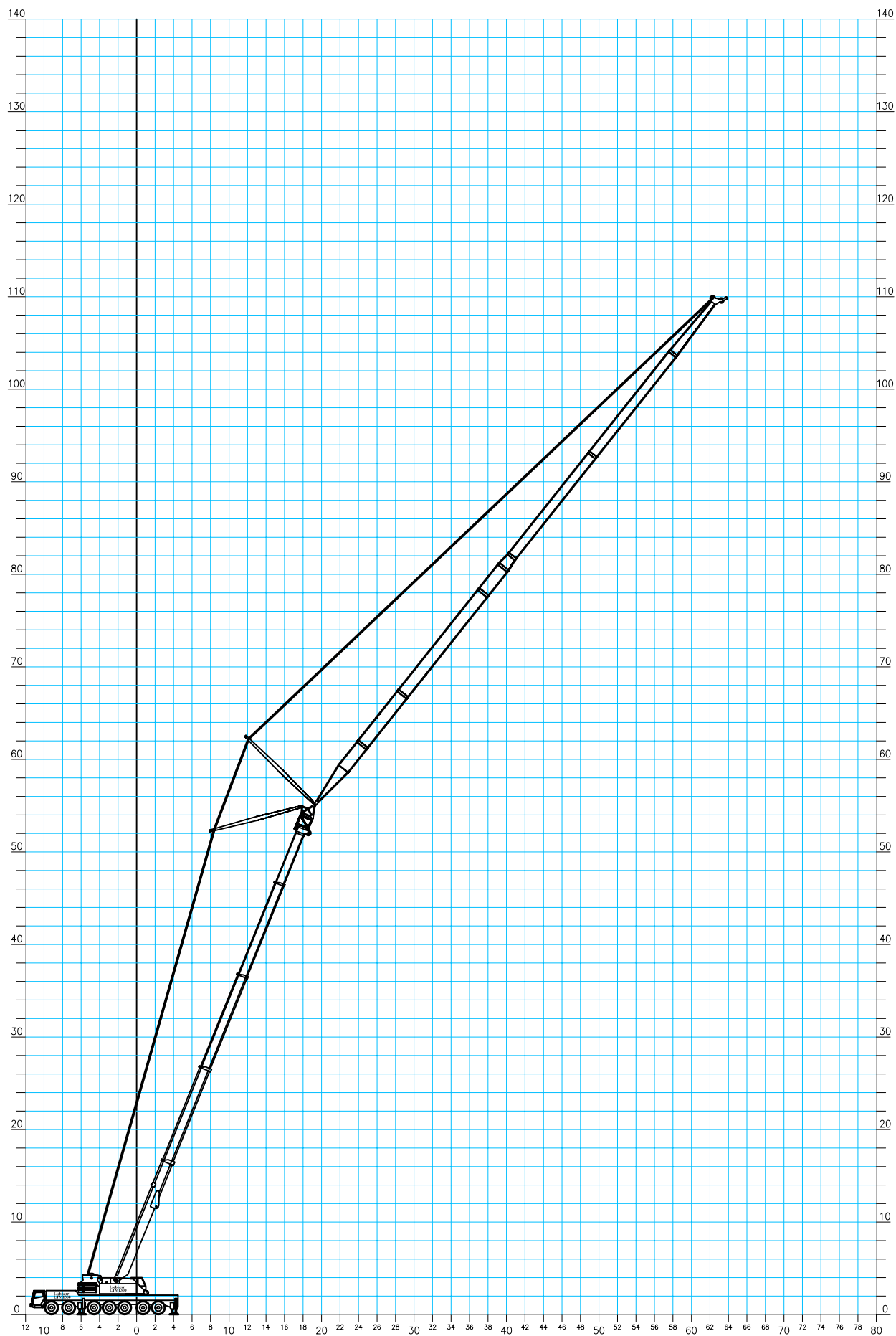
Kontravægt i ton	39,0					
Bomlængde i m	55,6					
Jiblængde i m	21,0	28,0	35,0	42,0	49,0	56,0
Jibvinkel						
Udlæg						
8,0						
9,0						
10,0						
12,0						
14,0	12,5					
16,0	12,4	9,7				
18,0	12,3	9,6				
20,0	12,2	9,6	7,0			
22,0	12,1	9,5	6,9	5,2		
24,0	12,0	9,4	6,9	5,1	3,5	
26,0		9,4	6,8	5,1	3,5	
28,0		9,3	6,8	5,0	3,4	2,3
30,0		9,2	6,7	5,0	3,4	2,3
32,0			6,7	4,9	3,3	2,2
34,0			6,6	4,9	3,3	2,2
36,0			6,5	4,8	3,2	2,2
38,0			6,5	4,8	3,2	2,1
40,0				4,7	3,1	2,1
42,0				4,7	3,1	2,1
44,0				4,7	3,1	2,1
46,0					3,0	2,0
48,0					3,0	2,0
50,0						2,0
52,0						2,0
54,0						2,0
56,0						2,0
58,0						
60,0						
62,0						
64,0						
66,0						
68,0						
70,0						
72,0						
74,0						
76,0						
78,0						
80,0						
82,0						

*) 9,0 9,0 9,0 9,0 9,0 9,0

*) Max. tilladelig vindhastighed (m/s)
Bomlaengde er incl. 3,1m bomforlaenger

Liebherr LTM 1300

Hovedbom i 68° med vipbarjib



Krandata:

Løfteevne i tons

Type:

Liebherr LTM1300, 300 tons mobilkran.

Løfteevne på:

Hovedbom i 68° med vipbar jib

Arbejds område:

Svingbar i 360°

Afstøtning:

Længde = 9,99m Normal bredde = 9,6m

75% løfteevne i henhold til DIN 15019.2

Kontravægt i ton	90,0								
Bomlængde i m	18,6								
Jiblængde i m	17,5	21,0	28,0	35,0	42,0	49,0	56,0	63,0	70,0
Jibvinkel									
Udlæg									
12,0									
14,0									
16,0									
18,0	51,0								
20,0	49,5	46,0							
22,0	48,0	45,0							
24,0		43,5	38,5						
26,0		40,5	37,5						
28,0			36,5	31,5					
30,0			33,5	30,5					
32,0			31,5	29,5	24,0				
34,0				28,3	23,5				
36,0				26,2	23,0	18,4			
38,0				25,1	22,5	18,2			
40,0				20,7	22,0	18,0	14,4		
42,0					21,0	17,8	14,2		
44,0					20,4	17,6	14,0	11,2	
46,0					19,1	17,4	13,8	11,0	
48,0						17,2	13,6	10,9	8,2
50,0						16,3	13,4	10,8	8,1
52,0						15,9	13,2	10,6	8,0
54,0						13,5	13,1	10,4	7,8
56,0							12,9	10,3	7,7
58,0							12,7	10,2	7,6
60,0							12,6	10,0	7,5
62,0								9,8	7,4
64,0								9,7	7,3
66,0								9,3	7,1
68,0								8,9	7,0
70,0									6,9
72,0									6,8
74,0									
76,0									
78,0									
80,0									
82,0									
84,0									
86,0									
88,0									

*) 9,0 9,0 9,0 9,0 9,0 9,0 9,0 9,0 9,0

*) Max. tilladelig vindhastighed (m/s)
Bomlængde er incl. 3,1m bomforlænger

Krandata:

Løfteevne i tons

Type:

Liebherr LTM1300, 300 tons mobilkran.

Løfteevne på:

Hovedbom i 68° med vipbar jib

Arbejds område:

Svingbar i 360°

Afstøtning:

Længde = 9,99m Normal bredde = 9,6m

75% løfteevne i henhold til DIN 15019.2

Kontravægt i ton	90,0							
Bomlængde i m	29,1							
Jiblængde i m	21,0	28,0	35,0	42,0	49,0	56,0	63,0	70,0
Jibvinkel								
Udlæg								
12,0								
14,0								
16,0								
18,0								
20,0								
22,0								
24,0	36,5							
26,0	35,5							
28,0	34,0	29,8						
30,0	31,5	29,2						
32,0		28,6	24,4					
34,0		26,6	24,1					
36,0		24,9	23,9	19,2				
38,0			22,9	19,0				
40,0			21,6	18,8	14,4			
42,0			20,3	18,6	14,3			
44,0			19,2	18,5	14,2	11,0		
46,0				17,8	14,1	10,9		
48,0				16,9	14,0	10,8	8,6	
50,0				16,0	13,9	10,7	8,5	
52,0					13,8	10,6	8,4	6,4
54,0					13,7	10,5	8,3	6,3
56,0					13,4	10,4	8,2	6,2
58,0					12,7	10,3	8,1	6,2
60,0						10,2	8,0	6,1
62,0						10,1	7,9	6,0
64,0						10,0	7,8	6,0
66,0							7,7	5,9
68,0							7,7	5,8
70,0							7,6	5,7
72,0							7,6	5,7
74,0								5,6
76,0								5,6
78,0								
80,0								
82,0								
84,0								
86,0								
88,0								

*) 9,0 9,0 9,0 9,0 9,0 9,0 9,0 9,0

*) Max. tilladelig vindhastighed (m/s)
Bomlængde er incl. 3,1m bomforlænger

Krandata:

Løfteevne i tons

Type:

Liebherr LTM1300, 300 tons mobilkran.

Løfteevne på:

Hovedbom i 68° med vipbar jib

Arbejds område:

Svingbar i 360°

Afstøtning:

**Længde = 9,99m Normal bredde = 9,6m
75% løfteevne i henhold til DIN 15019.2**

Kontravægt i ton	90,0								
Bomlængde i m	39,5								
Jiblængde i m	21,0	28,0	35,0	42,0	49,0	56,0	63,0	70,0	
Jibvinkel									
Udlæg									
12,0									
14,0									
16,0									
18,0									
20,0									
22,0									
24,0									
26,0									
28,0		22,0							
30,0		21,3							
32,0		20,6	18,5						
34,0		20,0	18,0						
36,0			17,5	15,7					
38,0			16,5	15,4					
40,0				15,1	12,4				
42,0				14,8	12,2				
44,0				14,4	12,0	9,6			
46,0				14,1	11,8	9,5			
48,0				13,8	11,5	9,4	7,5		
50,0					11,2	9,3	7,4		
52,0					11,0	9,1	7,3	5,8	
54,0					10,8	9,0	7,3	5,7	
56,0						8,9	7,2	5,6	
58,0						8,8	7,1	5,6	4,0
60,0						8,6	7,0	5,5	3,9
62,0							6,9	5,4	3,8
64,0							6,9	5,4	3,8
66,0							6,8	5,2	3,7
68,0							6,8	5,2	3,7
70,0								5,1	3,6
72,0								5,1	3,6
74,0								5,0	3,5
76,0								5,0	3,5
78,0									3,4
80,0									3,4
82,0									
84,0									
86,0									
88,0									

*) 9,0 9,0 9,0 9,0 9,0 9,0 9,0 9,0

*) Max. tilladelig vindhastighed (m/s)
Bomlængde er incl. 3,1m bomforlænger

Krandata:

Løfteevne i tons

Type:

Liebherr LTM1300, 300 tons mobilkran.

Løfteevne på:

Hovedbom i 68° med vipbar jib

Arbejds område:

Svingbar i 360°

Afstøtning:

Længde = 9,99m Normal bredde = 9,6m

75% løfteevne i henhold til DIN 15019.2

Kontravægt i ton	90,0								
Bomlængde i m	50,0								
Jiblængde i m	21,0	28,0	35,0	42,0	49,0	56,0	63,0	70,0	
Jibvinkel									
Udlæg									
12,0									
14,0									
16,0									
18,0									
20,0									
22,0									
24,0									
26,0									
28,0									
30,0									
32,0	12,0								
34,0	11,8								
36,0	11,5	9,7							
38,0	11,2	9,6							
40,0		9,4	8,0						
42,0		9,2	7,8						
44,0		9,0	7,7	6,4					
46,0			7,5	6,2					
48,0			7,4	6,0	5,0				
50,0			7,2	5,9	4,8				
52,0			7,0	5,8	4,7	3,4			
54,0				5,6	4,6	3,3			
56,0				5,4	4,4	3,2	2,3		
58,0				5,3	4,3	3,1	2,2		
60,0					4,1	3,0	2,1	1,3	
62,0					4,0	2,9	2,0	1,2	
64,0					3,9	2,8	2,0	1,2	
66,0						2,7	1,9	1,1	
68,0						2,6	1,8	1,1	
70,0						2,5	1,7	1,0	
72,0						2,4	1,7	1,0	
74,0							1,6		
76,0							1,6		
78,0							1,5		
80,0							1,4		
82,0									
84,0									
86,0									
88,0									

*) 9,0 9,0 9,0 9,0 9,0 9,0 9,0 9,0

*) Max. tilladelig vindhastighed (m/s)
Bomlængde er incl. 3,1m bomforlænger

Krandata:

Løfteevne i tons

Type:

Liebherr LTM1300, 300 tons mobilkran.

Løfteevne på:

Hovedbom i 68° med vipbar jib

Arbejds område:

Svingbar i 360°

Afstøtning:

**Længde = 9,99m Normal bredde = 9,6m
75% løfteevne i henhold til DIN 15019.2**

Kontravægt i ton	90,0					
Bomlængde i m	55,6					
Jiblængde i m	21,0	28,0	35,0	42,0	49,0	56,0
Jibvinkel						
Udlæg						
12,0						
14,0						
16,0						
18,0						
20,0						
22,0						
24,0						
26,0						
28,0						
30,0						
32,0						
34,0	8,6					
36,0	8,3					
38,0	8,1	6,8				
40,0	8,0	6,6				
42,0		6,4	5,2			
44,0		6,3	5,0			
46,0		6,2	4,9	3,8		
48,0			4,8	3,7		
50,0			4,6	3,6	2,5	
52,0			4,5	3,5	2,4	
54,0			4,4	3,4	2,4	1,6
56,0				3,3	2,3	1,5
58,0				3,2	2,3	1,5
60,0				3,1	2,2	1,4
62,0					2,1	1,4
64,0					2,1	1,4
66,0					2,0	1,3
68,0					2,0	1,3
70,0						1,2
72,0						1,2
74,0						
76,0						
78,0						
80,0						
82,0						
84,0						
86,0						
88,0						

*) 9,0 9,0 9,0 9,0 9,0 9,0

*) Max. tilladelig vindhastighed (m/s)
Bomlængde er incl. 3,1m bomforlænger

Krandata:

Løfteevne i tons

Type:

Liebherr LTM1300, 300 tons mobilkran.

Løfteevne på:

Hovedbom i 68° med vipbar jib

Arbejds område:

Svingbar i 360°

Afstøtning:

Længde = 9,99m Normal bredde = 9,6m

75% løfteevne i henhold til DIN 15019.2

Kontravægt i ton	65,0									
Bomlængde i m	18,6									
Jiblængde i m	17,5	21,0	28,0	35,0	42,0	49,0	56,0	63,0	70,0	
Jibvinkel										
Udlæg										
12,0										
14,0										
16,0										
18,0	51,0									
20,0	48,5	46,0								
22,0	43,0	43,0								
24,0		38,5	38,0							
26,0		34,5	34,5							
28,0			31,0	31,0						
30,0			28,6	28,3						
32,0			26,4	26,1	24,0					
34,0				24,2	23,5					
36,0				22,5	22,3	18,4				
38,0				21,0	20,8	18,2				
40,0				19,6	19,5	18,0	14,4			
42,0					18,3	17,8	14,2			
44,0					17,2	17,1	14,0	11,2		
46,0					16,2	16,1	13,8	11,0		
48,0						15,2	13,6	10,9	8,2	
50,0						14,4	13,4	10,8	8,1	
52,0						13,7	13,2	10,6	8,0	
54,0						13,0	12,6	10,4	7,8	
56,0							12,0	10,3	7,7	
58,0							11,4	10,2	7,6	
60,0							10,9	10,0	7,5	
62,0								9,8	7,4	
64,0								9,6	7,3	
66,0								9,2	7,1	
68,0								8,8	7,0	
70,0									6,9	
72,0									6,8	
74,0										
76,0										
78,0										
80,0										
82,0										
84,0										
86,0										
88,0										

*) 9,0 9,0 9,0 9,0 9,0 9,0 9,0 9,0 9,0 9,0

*) Max. tilladelig vindhastighed (m/s)
Bomlængde er incl. 3,1m bomforlænger

Krandata:

Løfteevne i tons

Type:

Liebherr LTM1300, 300 tons mobilkran.

Løfteevne på:

Hovedbom i 68° med vipbar jib

Arbejds område:

Svingbar i 360°

Afstøtning:

Længde = 9,99m Normal bredde = 9,6m

75% løfteevne i henhold til DIN 15019.2

Kontravægt i ton	65,0								
Bomlængde i m	29,1								
Jiblængde i m	21,0	28,0	35,0	42,0	49,0	56,0	63,0	70,0	
Jibvinkel									
Udlæg									
12,0									
14,0									
16,0									
18,0									
20,0									
22,0									
24,0	34,0								
26,0	31,0								
28,0	28,1	27,7							
30,0	25,7	25,4							
32,0		23,4	23,1						
34,0		21,6	21,4						
36,0		20,1	19,9	19,2					
38,0			18,5	18,3					
40,0			17,3	17,1	14,4				
42,0			16,3	16,1	14,3				
44,0			15,3	15,1	14,2	11,0			
46,0				14,3	13,8	10,9			
48,0				13,5	13,1	10,8	8,6		
50,0				12,7	12,4	10,7	8,5		
52,0					11,7	10,6	8,4	6,4	
54,0					11,1	10,4	8,3	6,3	
56,0					10,6	9,8	8,2	6,2	
58,0					10,1	9,3	8,1	6,2	
60,0						8,9	8,0	6,1	
62,0						8,4	7,7	6,0	
64,0						8,1	7,5	6,0	
66,0							7,1	5,9	
68,0							6,8	5,8	
70,0							6,5	5,6	
72,0							6,2	5,5	
74,0								5,2	
76,0								5,0	
78,0									
80,0									
82,0									
84,0									
86,0									
88,0									

*) 9,0 9,0 9,0 9,0 9,0 9,0 9,0 9,0

*) Max. tilladelig vindhastighed (m/s)
Bomlængde er incl. 3,1m bomforlænger

Krandata:

Løfteevne i tons

Type:

Liebherr LTM1300, 300 tons mobilkran.

Løfteevne på:

Hovedbom i 68° med vipbar jib

Arbejds område:

Svingbar i 360°

Afstøtning:

Længde = 9,99m Normal bredde = 9,6m

75% løfteevne i henhold til DIN 15019.2

Kontravægt i ton	65,0								
Bomlængde i m	39,5								
Jiblængde i m	21,0	28,0	35,0	42,0	49,0	56,0	63,0	70,0	
Jibvinkel									
Udlæg									
12,0									
14,0									
16,0									
18,0									
20,0									
22,0									
24,0									
26,0									
28,0	22,0								
30,0	21,3								
32,0	20,6	18,5							
34,0	20,0	18,0							
36,0		17,5	15,7						
38,0		17,0	15,4						
40,0		16,1	15,1	12,4					
42,0			14,5	12,2					
44,0			13,6	11,8	9,6				
46,0			12,8	11,5	9,5				
48,0			12,1	10,8	9,4	7,5			
50,0				10,3	9,3	7,4			
52,0				9,7	9,1	7,3	5,8		
54,0					9,0	7,3	5,7		
56,0					8,6	7,2	5,6		
58,0					8,2	7,1	5,6	4,0	
60,0					7,8	7,0	5,5	3,9	
62,0									
64,0						6,3	5,4	3,8	
66,0									
68,0						5,7	5,0	3,7	
70,0									
72,0							4,5	3,6	
74,0									
76,0							4,0	3,2	
78,0									
80,0								2,9	
82,0									
84,0									
86,0									
88,0									

*) 9,0 9,0 9,0 9,0 9,0 9,0 9,0 9,0

*) Max. tilladelig vindhastighed (m/s)
Bomlængde er incl. 3,1m bomforlænger

Krandata:

Løfteevne i tons

Type:

Liebherr LTM1300, 300 tons mobilkran.

Løfteevne på:

Hovedbom i 68° med vipbar jib

Arbejds område:

Svingbar i 360°

Afstøtning:

Længde = 9,99m Normal bredde = 9,6m

75% løfteevne i henhold til DIN 15019.2

Kontravægt i ton	65,0								
Bomlængde i m	50,0								
Jiblængde i m	21,0	28,0	35,0	42,0	49,0	56,0	63,0	70,0	
Jibvinkel									
Udlæg									
12,0									
14,0									
16,0									
18,0									
20,0									
22,0									
24,0									
26,0									
28,0									
30,0									
32,0	12,0								
34,0	11,8								
36,0	11,5	9,7							
38,0	11,2	9,6							
40,0		9,4	8,0						
42,0		9,2	7,8						
44,0		9,0	7,7	6,4					
46,0			7,5	6,2					
48,0			7,4	6,0	5,0				
50,0			7,2	5,9	4,8				
52,0			7,0	5,8	4,7	3,4			
54,0				5,6	4,6	3,3			
56,0				5,4	4,4	3,2	2,3		
58,0				5,3	4,3	3,1	2,2		
60,0					4,1	3,0	2,1	1,3	
62,0									
64,0					3,9	2,8	2,0	1,2	
66,0									
68,0						2,6	1,8	1,1	
70,0									
72,0						2,4	1,7	1,0	
74,0									
76,0							1,6		
78,0									
80,0							1,4		
82,0									
84,0									
86,0									
88,0									

*) 9,0 9,0 9,0 9,0 9,0 9,0 9,0 9,0

*) Max. tilladelig vindhastighed (m/s)
Bomlængde er incl. 3,1m bomforlænger

Krandata:

Løfteevne i tons

Type:

Liebherr LTM1300, 300 tons mobilkran.

Løfteevne på:

Hovedbom i 68° med vipbar jib

Arbejds område:

Svingbar i 360°

Afstøtning:

**Længde = 9,99m Normal bredde = 9,6m
75% løfteevne i henhold til DIN 15019.2**

Kontravægt i ton	65,0					
Bomlængde i m	55,6					
Jiblængde i m	21,0	28,0	35,0	42,0	49,0	56,0
Jibvinkel						
Udlæg						
12,0						
14,0						
16,0						
18,0						
20,0						
22,0						
24,0						
26,0						
28,0						
30,0						
32,0						
34,0	8,6					
36,0	8,3					
38,0	8,1	6,8				
40,0	8,0	6,6				
42,0		6,4	5,2			
44,0		6,3	5,0			
46,0		6,2	4,9	3,8		
48,0			4,8	3,7		
50,0			4,6	3,6	2,5	
52,0			4,5	3,5	2,4	
54,0			4,4	3,4	2,4	1,6
56,0				3,3	2,3	1,5
58,0				3,2	2,3	1,5
60,0				3,1	2,2	1,4
62,0						
64,0					2,1	1,4
66,0						
68,0					2,0	1,3
70,0						
72,0						1,2
74,0						
76,0						
78,0						
80,0						
82,0						
84,0						
86,0						
88,0						

*) 9,0 9,0 9,0 9,0 9,0 9,0

*) Max. tilladelig vindhastighed (m/s)
Bomlængde er incl. 3,1m bomforlænger

Krandata:

Løfteevne i tons

Type:

Liebherr LTM1300, 300 tons mobilkran.

Løfteevne på:

Hovedbom i 68° med vipbar jib

Arbejds område:

Svingbar i 360°

Afstøtning:

Længde = 9,99m Normal bredde = 9,6m

75% løfteevne i henhold til DIN 15019.2

Kontravægt i ton	52,0								
Bomlængde i m	18,6								
Jiblængde i m	17,5	21,0	28,0	35,0	42,0	49,0	56,0	63,0	70,0
Jibvinkel									
Udlæg									
12,0									
14,0									
16,0									
18,0	49,5								
20,0	43,0	42,5							
22,0	37,5	37,5							
24,0		33,5	33,5						
26,0		30,5	30,0						
28,0			27,4	27,1					
30,0			25,1	24,8					
32,0			23,1	22,8	22,6				
34,0				21,1	20,9				
36,0				19,6	19,4	18,4			
38,0				18,3	18,1	17,9			
40,0				17,1	16,9	16,8	14,4		
42,0					15,9	15,7	14,2		
44,0					14,9	14,8	14,0	11,2	
46,0					14,1	13,9	13,5	11,0	
48,0						13,1	12,7	10,9	8,2
50,0						12,4	12,0	10,8	8,1
52,0						11,8	11,4	10,6	8,0
54,0						11,1	10,8	10,4	7,8
56,0							10,2	9,8	7,7
58,0							9,7	9,3	7,6
60,0							9,2	8,8	7,5
62,0									
64,0								8,0	7,3
66,0									
68,0								7,3	6,7
70,0									
72,0									6,1
74,0									
76,0									
78,0									
80,0									
82,0									
84,0									
86,0									
88,0									

*) 9,0 9,0 9,0 9,0 9,0 9,0 9,0 9,0 9,0

*) Max. tilladelig vindhastighed (m/s)
Bomlaengde er incl. 3,1m bomforlaenger

Krandata:

Løfteevne i tons

Type:

Liebherr LTM1300, 300 tons mobilkran.

Løfteevne på:

Hovedbom i 68° med vipbar jib

Arbejds område:

Svingbar i 360°

Afstøtning:

**Længde = 9,99m Normal bredde = 9,6m
75% løfteevne i henhold til DIN 15019.2**

Kontravægt i ton	52,0								
Bomlængde i m	29,1								
Jiblængde i m	21,0	28,0	35,0	42,0	49,0	56,0	63,0	70,0	
Jibvinkel									
Udlæg									
12,0									
14,0									
16,0									
18,0									
20,0									
22,0									
24,0	29,5								
26,0	26,7								
28,0	24,3	23,7							
30,0	22,2	21,8							
32,0		20,1	19,7						
34,0		18,6	18,3						
36,0		17,2	17,0	16,6					
38,0			15,8	15,4					
40,0			14,8	14,4	13,8				
42,0			13,9	13,5	12,9				
44,0			13,0	12,7	12,1	11,0			
46,0				11,9	11,3	10,6			
48,0				11,3	10,7	9,9	8,6		
50,0				10,7	10,1	9,3	8,5		
52,0					9,5	8,7	8,1	6,4	
54,0					9,0	8,2	7,6	6,3	
56,0					8,5	7,8	7,2	6,2	
58,0					8,1	7,4	6,7	6,1	
60,0						7,0	6,4	5,7	
62,0									
64,0						6,3	5,7	5,0	
66,0									
68,0							5,1	4,4	
70,0									
72,0							4,6	3,8	
74,0									
76,0								3,5	
78,0									
80,0									
82,0									
84,0									
86,0									
88,0									

*) 9,0 9,0 9,0 9,0 9,0 9,0 9,0 9,0

*) Max. tilladelig vindhastighed (m/s)
Bomlængde er incl. 3,1m bomforlænger

Kranda:

Løfteevne i tons

Type:

Liebherr LTM1300, 300 tons mobilkran.

Løfteevne på:

Hovedbom i 68° med vipbar jib

Arbejds område:

Svingbar i 360°

Afstøtning:

**Længde = 9,99m Normal bredde = 9,6m
75% løfteevne i henhold til DIN 15019.2**

Kontravægt i ton	52,0								
Bomlængde i m	39,5								
Jiblængde i m	21,0	28,0	35,0	42,0	49,0	56,0	63,0	70,0	
Jibvinkel									
Udlæg									
12,0									
14,0									
16,0									
18,0									
20,0									
22,0									
24,0									
26,0									
28,0	21,0								
30,0	19,5								
32,0	18,3	17,3							
34,0	17,1	16,2							
36,0		15,2	14,3						
38,0		14,1	13,4						
40,0		13,2	12,5	11,8					
42,0			11,7	11,0					
44,0			11,0	10,3	9,6				
46,0			10,3	9,6	9,0				
48,0			9,7	9,0	8,4	7,5			
50,0				8,5	7,9	7,0			
52,0				8,0	7,4	6,6	5,8		
54,0				7,6	7,0	6,1	5,4		
56,0					6,6	5,7	5,0		
58,0					6,2	5,4	4,7	3,9	
60,0					5,9	5,0	4,3	3,6	
62,0									
64,0						4,4	3,7	3,1	
66,0									
68,0						3,9	3,3	2,7	
70,0									
72,0							2,9	2,3	
74,0									
76,0							2,7	2,0	
78,0									
80,0								1,8	
82,0									
84,0									
86,0									
88,0									

*) 9,0 9,0 9,0 9,0 9,0 9,0 9,0 9,0

*) Max. tilladelig vindhastighed (m/s)
Bomlængde er incl. 3,1m bomforlænger

Krandata:

Løfteevne i tons

Type:

Liebherr LTM1300, 300 tons mobilkran.

Løfteevne på:

Hovedbom i 68° med vipbar jib

Arbejds område:

Svingbar i 360°

Afstøtning:

Længde = 9,99m Normal bredde = 9,6m

75% løfteevne i henhold til DIN 15019.2

Kontravægt i ton	52,0								
Bomlængde i m	50,0								
Jiblængde i m	21,0	28,0	35,0	42,0	49,0	56,0	63,0	70,0	
Jibvinkel									
Udlæg									
12,0									
14,0									
16,0									
18,0									
20,0									
22,0									
24,0									
26,0									
28,0									
30,0									
32,0	12,0								
34,0	11,8								
36,0	11,5	9,7							
38,0	11,2	9,6							
40,0		9,4	8,0						
42,0		9,2	7,8						
44,0		9,0	7,7	6,4					
46,0			7,5	6,2					
48,0			7,4	6,0	5,0				
50,0			7,2	5,9	4,8				
52,0			7,0	5,8	4,7	3,4			
54,0				5,6	4,6	3,3			
56,0				5,4	4,4	3,2	2,3		
58,0				5,2	4,3	3,1	2,2		
60,0					4,1	3,0	2,1	1,3	
62,0									
64,0					3,7	2,8	2,0	1,2	
66,0									
68,0						2,6	1,8	1,1	
70,0									
72,0						2,3	1,7	1,0	
74,0									
76,0							1,4		
78,0									
80,0							1,3		
82,0									
84,0									
86,0									
88,0									

*) 9,0 9,0 9,0 9,0 9,0 9,0 9,0 9,0

*) Max. tilladelig vindhastighed (m/s)
Bomlængde er incl. 3,1m bomforlænger

Krandata:

Løfteevne i tons

Type:

Liebherr LTM1300, 300 tons mobilkran.

Løfteevne på:

Hovedbom i 68° med vipbar jib

Arbejds område:

Svingbar i 360°

Afstøtning:

**Længde = 9,99m Normal bredde = 9,6m
75% løfteevne i henhold til DIN 15019.2**

Kontravægt i ton	52,0					
Bomlængde i m	55,6					
Jiblængde i m	21,0	28,0	35,0	42,0	49,0	56,0
Jibvinkel						
Udlæg						
12,0						
14,0						
16,0						
18,0						
20,0						
22,0						
24,0						
26,0						
28,0						
30,0						
32,0						
34,0	8,6					
36,0	8,3					
38,0	8,1	6,8				
40,0	8,0	6,6				
42,0		6,4	5,2			
44,0		6,3	5,0			
46,0		6,2	4,9	3,8		
48,0			4,8	3,7		
50,0			4,6	3,6	2,5	
52,0			4,5	3,5	2,4	
54,0			4,4	3,4	2,4	1,6
56,0				3,3	2,3	1,5
58,0				3,2	2,3	1,5
60,0				3,1	2,2	1,4
62,0						
64,0					2,1	1,4
66,0						
68,0					2,0	1,3
70,0						
72,0						1,2
74,0						
76,0						
78,0						
80,0						
82,0						
84,0						
86,0						
88,0						

*) 9,0 9,0 9,0 9,0 9,0 9,0

*) Max. tilladelig vindhastighed (m/s)
Bomlængde er incl. 3,1m bomforlænger

Kranda:

Løfteevne i tons

Type:

Liebherr LTM1300, 300 tons mobilkran.

Løfteevne på:

Hovedbom i 68° med vipbar jib

Arbejds område:

Svingbar i 360°

Afstøtning:

Længde = 9,99m Normal bredde = 9,6m

75% løfteevne i henhold til DIN 15019.2

Kontravægt i ton	39,0									
Bomlængde i m	18,6									
Jiblængde i m	17,5	21,0	28,0	35,0	42,0	49,0	56,0	63,0	70,0	
Jibvinkel										
Udlæg										
12,0										
14,0										
16,0										
18,0	42,5									
20,0	37,0	37,0								
22,0	32,5	32,5								
24,0		29,1	28,8							
26,0		26,2	26,0							
28,0			23,6	23,3						
30,0			21,6	21,3						
32,0			19,8	19,6	19,3					
34,0				18,1	17,9					
36,0				16,8	16,6	16,4				
38,0				15,6	15,4	15,2				
40,0				14,5	14,4	14,2	13,6			
42,0					13,4	13,3	12,7			
44,0					12,6	12,4	11,9	11,2		
46,0					11,8	11,7	11,1	10,5		
48,0						11,0	10,4	9,8	8,2	
50,0						10,4	9,8	9,2	8,1	
52,0						9,8	9,2	8,7	8,0	
54,0						9,2	8,7	8,1	7,5	
56,0							8,2	7,7	7,1	
58,0							7,8	7,2	6,6	
60,0							7,4	6,8	6,2	
62,0										
64,0								6,1	5,5	
66,0										
68,0								5,5	4,9	
70,0										
72,0									4,4	
74,0										
76,0										
78,0										
80,0										
82,0										
84,0										
86,0										
88,0										

*) 9,0 9,0 9,0 9,0 9,0 9,0 9,0 9,0 9,0 9,0

*) Max. tilladelig vindhastighed (m/s)
Bomlængde er incl. 3,1m bomforlænger

Krandata:

Løfteevne i tons

Type:

Liebherr LTM1300, 300 tons mobilkran.

Løfteevne på:

Hovedbom i 68° med vipbar jib

Arbejds område:

Svingbar i 360°

Afstøtning:

Længde = 9,99m Normal bredde = 9,6m

75% løfteevne i henhold til DIN 15019.2

Kontravægt i ton	39,0								
Bomlængde i m	29,1								
Jiblængde i m	21,0	28,0	35,0	42,0	49,0	56,0	63,0	70,0	
Jibvinkel									
Udlæg									
12,0									
14,0									
16,0									
18,0									
20,0									
22,0									
24,0	24,5								
26,0	22,5								
28,0	20,5	19,5							
30,0	18,7	18,0							
32,0		16,8	15,9						
34,0		15,5	14,8						
36,0		14,3	13,8	13,2					
38,0			12,8	12,3					
40,0			11,9	11,4	10,8				
42,0			11,1	10,6	10,0				
44,0			10,4	9,9	9,3	8,5			
46,0				9,3	8,7	7,9			
48,0				8,7	8,1	7,3	6,7		
50,0				8,2	7,6	6,8	6,2		
52,0					7,1	6,4	5,7	5,0	
54,0					6,7	6,0	5,3	4,6	
56,0					6,3	5,6	4,9	4,2	
58,0					6,0	5,2	4,6	3,8	
60,0						4,9	4,2	3,6	
62,0									
64,0						4,3	3,7	3,1	
66,0									
68,0							3,3	2,7	
70,0									
72,0							2,9	2,3	
74,0									
76,0								2,0	
78,0									
80,0									
82,0									
84,0									
86,0									
88,0									

*) 9,0 9,0 9,0 9,0 9,0 9,0 9,0 9,0

*) Max. tilladelig vindhastighed (m/s)
Bomlængde er incl. 3,1m bomforlænger

Krandata:

Løfteevne i tons

Type:

Liebherr LTM1300, 300 tons mobilkran.

Løfteevne på:

Hovedbom i 68° med vipbar jib

Arbejds område:

Svingbar i 360°

Afstøtning:

**Længde = 9,99m Normal bredde = 9,6m
75% løfteevne i henhold til DIN 15019.2**

Kontravægt i ton	39,0								
Bomlængde i m	39,5								
Jiblængde i m	21,0	28,0	35,0	42,0	49,0	56,0	63,0	70,0	
Jibvinkel									
Udlæg									
12,0									
14,0									
16,0									
18,0									
20,0									
22,0									
24,0									
26,0									
28,0		16,7							
30,0		15,5							
32,0		14,4	13,5						
34,0		13,4	12,6						
36,0			11,7	10,9					
38,0			10,9	10,1					
40,0			10,1	9,4	8,7				
42,0				8,7	8,0				
44,0				8,1	7,4	6,7			
46,0				7,6	6,9	6,2			
48,0				7,1	6,4	5,7	4,8		
50,0					6,0	5,3	4,4		
52,0					5,6	4,9	4,0	3,3	
54,0					5,2	4,6	3,7	3,1	
56,0						4,2	3,4	2,8	
58,0						3,9	3,2	2,6	2,0
60,0						3,7	3,0	2,4	1,8
62,0									
64,0							2,6	2,0	1,4
66,0									
68,0							2,3	1,7	1,1
70,0									
72,0								1,4	
74,0									
76,0								1,2	
78,0									
80,0									
82,0									
84,0									
86,0									
88,0									

*) 9,0 9,0 9,0 9,0 9,0 9,0 9,0 9,0

*) Max. tilladelig vindhastighed (m/s)
Bomlængde er incl. 3,1m bomforlænger

Krandata:

Løfteevne i tons

Type:

Liebherr LTM1300, 300 tons mobilkran.

Løfteevne på:

Hovedbom i 68° med vipbar jib

Arbejds område:

Svingbar i 360°

Afstøtning:

**Længde = 9,99m Normal bredde = 9,6m
75% løfteevne i henhold til DIN 15019.2**

Kontravægt i ton	39,0					
Bomlængde i m	50,0					
Jiblængde i m	21,0	28,0	35,0	42,0	49,0	56,0
Jibvinkel						
Udlæg						
12,0						
14,0						
16,0						
18,0						
20,0						
22,0						
24,0						
26,0						
28,0						
30,0						
32,0	11,8					
34,0	11,0					
36,0	10,3	9,3				
38,0	9,5	8,6				
40,0		8,0	7,1			
42,0		7,4	6,6			
44,0		6,9	6,1	5,2		
46,0			5,6	4,8		
48,0			5,2	4,4	3,6	
50,0			4,8	4,0	3,3	
52,0			4,5	3,7	3,1	2,3
54,0				3,4	2,8	2,1
56,0				3,2	2,6	1,8
58,0				3,0	2,4	1,7
60,0					2,3	1,5
62,0					2,0	1,2
64,0						
66,0						
68,0						
70,0						
72,0						
74,0						
76,0						
78,0						
80,0						
82,0						
84,0						
86,0						
88,0						

*) 9,0 9,0 9,0 9,0 9,0 9,0

*) Max. tilladelig vindhastighed (m/s)
Bomlængde er incl. 3,1m bomforlænger

Krandata:

Løfteevne i tons

Type:

Liebherr LTM1300, 300 tons mobilkran.

Løfteevne på:

Hovedbom i 68° med vipbar jib

Arbejds område:

Svingbar i 360°

Afstøtning:

**Længde = 9,99m Normal bredde = 9,6m
75% løfteevne i henhold til DIN 15019.2**

Kontravægt i ton	39,0			
Bomlængde i m	55,6			
Jiblængde i m	21,0	28,0	35,0	42,0
Jibvinkel				
Udlæg				
12,0				
14,0				
16,0				
18,0				
20,0				
22,0				
24,0				
26,0				
28,0				
30,0				
32,0				
34,0	8,6			
36,0	8,3			
38,0	8,1	6,8		
40,0	7,9	6,6		
42,0		6,4	5,2	
44,0		6,0	5,0	
46,0		5,5	4,7	3,7
48,0			4,3	3,5
50,0			3,9	3,2
52,0			3,7	3,0
54,0			3,5	2,8
56,0				2,6
58,0				2,4
60,0				2,2
62,0				
64,0				
66,0				
68,0				
70,0				
72,0				
74,0				
76,0				
78,0				
80,0				
82,0				
84,0				
86,0				
88,0				

*) 9,0 9,0 9,0 9,0

*) Max. tilladelig vindhastighed (m/s)
Bomlængde er incl. 3,1m bomforlænger

Liebherr LTM 1300

Målskitse i millimeter. (Skala 1:150)
 Kranen er vist med fuld kontravægt.
 Akseltryk: 12,0 ton.
 Totalvægt: 84,0 ton.

Krogdata		
Kapasitet	Vægt	Nødstop
190 ton	2400 kg	4000 mm
70 ton	780 kg	3600 mm
30 ton	730 kg	3100 mm
-	-	-
-	-	-

